


Dell Precision Arbetsstation T3600

Ägarens handbok


Regleringsmodell: D01T
Regleringstyp: D01T002



Uppllysningar och varningar

 **OBS:** Ger viktig information som kan hjälpa dig att få ut mer av datorn.

 **CAUTION: VIKTIGT!** Indikerar risk för skada på maskinvaran eller förlust av data, samt ger information om hur du undviker problemet.

 **WARNING:** En varning signalerar risk för egendomsskada, personskada eller dödsfall.

© 2012 Dell Inc.

Varumärken som används i denna text: Dell™, DELL-logotypen, Dell Precision™, Precision ON™, ExpressCharge™, Latitude™, Latitude ON™, OptiPlex™, Vostro™ och Wi-Fi Catcher™ är varumärken som tillhör Dell Inc. Intel®, Pentium®, Xeon®, Core™, Atom™, Centrino® och Celeron® är registrerade varumärken eller varumärken som tillhör Intel Corporation i USA och andra länder. AMD® är ett registrerat varumärke och AMD Opteron™, AMD Phenom™, AMD Sempron™, AMD Athlon™, ATI Radeon™ och ATI FirePro™ är varumärken som tillhör Advanced Micro Devices, Inc. Microsoft®, Windows®, MS-DOS®, Windows Vista®, Windows Vista-startknappen och Office Outlook® är antingen varumärken eller registrerade varumärken som tillhör Microsoft Corporation i USA och/eller andra länder. Blu-ray Disc™ är ett varumärke som ägs av Blu-ray Disc Association (BDA) och är licensierad för användning på skivor och i spelare. Bluetooth®-ordmärket är ett registrerat varumärke som ägs av Bluetooth® SIG, Inc. och används av Dell Inc. under licens. Wi-Fi® är ett registrerat varumärke som tillhör Wireless Ethernet Compatibility Alliance, Inc.

2012 - 05

Rev. A01

Innehåll

Upplysningar och varningar.....	2
Kapitel 1: Arbeta med datorn.....	5
Innan du arbetar inuti datorn.....	5
Stänga av datorn.....	6
När du har arbetat inuti datorn.....	6
Kapitel 2: Ta bort och installera komponenter.....	7
Rekommenderade verktyg.....	7
Ta bort nätaggregatet.....	7
Installera nätaggregatet.....	8
Ta bort kåpan.....	8
Installera kåpan.....	9
Ta bort den optiska enheten	9
Installera den optiska enheten	12
Ta bort termodetektorn.....	12
Installera termodetektorn.....	12
Ta bort hårddisken.....	12
Installera hårddisken	14
Ta bort systemfläkten.....	14
Installera systemfläkten.....	19
Ta bort minnet.....	19
Installera minnet.....	19
Ta bort knappcells batteriet.....	19
Installera knappcells batteriet.....	20
Ta bort kylflänsen.....	20
Installera kylflänsen.....	21
Ta bort processorn.....	21
Installera processorn.....	22
Ta bort systemfläkten.....	22
Installera systemfläkten.....	27
Ta bort nätaggregatkortet.....	27
Installera nätaggregatkortet.....	29
Ta bort frontramen.....	29
Installera frontramen.....	30
Ta bort den främre indata/utdata-panelen (I/O).....	30
Installera den främre indata/utdata-panelen (I/O).....	32

Ta bort högtalaren.....	32
Installera högtalaren.....	33
Ta bort moderkortet.....	33
Installera moderkortet.....	35
Komponenter på moderkortet.....	35
Kapitel 3: Ytterligare information.....	37
Riktlinjer för minnesmoduler.....	37
Lås för nätaggregatsenheten.....	37
Kapitel 4: Systeminstallationsprogrammet.....	39
Startsekvens.....	39
Navigeringstangenter.....	39
Alternativ i systeminstallationsprogrammet.....	40
Uppdatera BIOS	46
System- och installationslösenord.....	46
Tilldela ett system- och installationslösenord.....	47
Radera eller ändra ett befintligt system- och/eller installationslösenord.....	47
Inaktivera ett systemlösenord.....	48
Kapitel 5: Diagnostik.....	49
Förbättrad systemutvärderingsdiagnostik före start (ePSA).....	49
Kapitel 6: Felsöka datorn.....	51
Diagnostiklysdioder.....	51
Felmeddelanden.....	53
Fel som inte stoppar datorn.....	54
Fel som tillfälligt stoppar datorn.....	54
Kapitel 7: Tekniska specifikationer.....	57
Kapitel 8: Kontakta Dell.....	65


Arbeta med datorn


Innan du arbetar inuti datorn

Följ säkerhetsanvisningarna nedan för att skydda dig och datorn mot potentiella skador. Om inget annat anges förutsätts i varje procedur i det här dokumentet att följande villkor har uppfyllts:


- Du har läst säkerhetsinformationen som medföljde datorn.
- En komponent kan ersättas eller – om du köper den separat – monteras i omvänd ordning jämfört med borttagningsproceduren.


 **WARNING:** Innan du gör något arbete i datorn ska du läsa säkerhetsanvisningarna som medföljde datorn. Mer säkerhetsinformation finns på hemsidan för regelefterlevnad på www.dell.com/regulatory_compliance.

 **CAUTION:** Många reparationer får endast utföras av en behörig tekniker. Du bör bara felsöka och utföra enkla reparationer som beskrivs i produktokumentationen eller enligt instruktionerna från supportteamet online eller per telefon. Skada som uppstår p.g.a. service som inte godkänts av Dell täcks inte av garantin. Läs och följ säkerhetsanvisningarna som medföljer produkten.

 **CAUTION:** Undvik elektrostatiska urladdningar genom att jorda dig. Använd ett antistatarmband eller vidrör en omålad metallyta (till exempel en kontakt på datorns baksida) med jämna mellanrum.

 **CAUTION:** Hantera komponenter och kort varsamt. Rör inte komponenterna eller kontakterna på ett kort. Håll kortet i kanterna eller i metallfästet. Håll alltid en komponent, t.ex. en processor, i kanten och aldrig i stiften.

 **CAUTION:** När du kopplar bort en kabel ska du alltid dra i kontakten eller i dess dragflik, inte i själva kabeln. Vissa kablar har kontakter med låsflikar. Tryck i så fall in låsflikarna innan du kopplar ur kabeln. Dra isär kontakterna rakt ifrån varandra så att inga kontaktstift böjs. Se även till att båda kontakterna är korrekt inriktade innan du kopplar in kabeln.


 **OBS:** Färgen på datorn och vissa komponenter kan skilja sig från dem som visas i det här dokumentet.

För att undvika att skada datorn ska du utföra följande åtgärder innan du börjar arbeta i den.

1. Se till att arbetsytan är ren och plan så att inte datorkåpan skadas.
2. Stäng av datorn (se Stänga av datorn).

 **CAUTION:** Nätverkskablar kopplas först loss från datorn och sedan från nätverksenheten.

3. Koppla bort alla externa kablar från datorn.
4. Koppla loss datorn och alla anslutna enheter från eluttagen.
5. Tryck och håll ned strömbrytaren när datorn är urkopplad så att moderkortet jordas.
6. Ta bort kåpan.

 **CAUTION:** Jorda dig genom att röra vid en omålad metallyta, till exempel metallen på datorns baksida, innan du vidrör något inuti datorn. Medan du arbetar bör du med jämna mellanrum röra vid en olackerad metallyta för att avleda statisk elektricitet som kan skada de inbyggda komponenterna.

Stänga av datorn


 **CAUTION: Undvik dataförlust genom att spara och stänga alla öppna filer och avsluta alla program innan du stänger av datorn.**

1. Stäng av operativsystemet:

- I Windows 7:

Klicka på **Start**  och klicka sedan på **Stäng av**.

- I Windows Vista:

Klicka på **Start**  och klicka sedan på pilen i det nedre högra hörnet av **Start**-menyn (se bilden nedan) och klicka sedan på **Stäng av**.



- I Windows XP:

Klicka på **Start** → **Stäng av datorn** → **Stäng av**. Datorn stängs av när operativsystemets avstängningsprocedur är klar.

2. Kontrollera att datorn och alla anslutna enheter är avstängda. Om inte datorn och de anslutna enheterna automatiskt stängdes av när du avslutade operativsystemet så håller du strömbrytaren intryckt i ungefär 6 sekunder för att stänga av dem.

När du har arbetat inuti datorn

När du har utfört utbytesprocedurerna ser du till att ansluta de externa enheterna, korten, kablarna osv. innan du startar datorn.

1. Sätt tillbaka kåpan.

 **CAUTION: Anslut alltid nätverkskablar till nätverksenheten först och sedan till datorn.**

2. Anslut eventuella telefon- eller nätverkskablar till datorn.
3. Anslut datorn och alla anslutna enheter till eluttagen.
4. Starta datorn.
5. Kontrollera vid behov att datorn fungerar korrekt genom att köra Dell Diagnostics.

Ta bort och installera komponenter

Det här avsnittet ger detaljerad information om hur man tar bort och installerar komponenter i datorn.

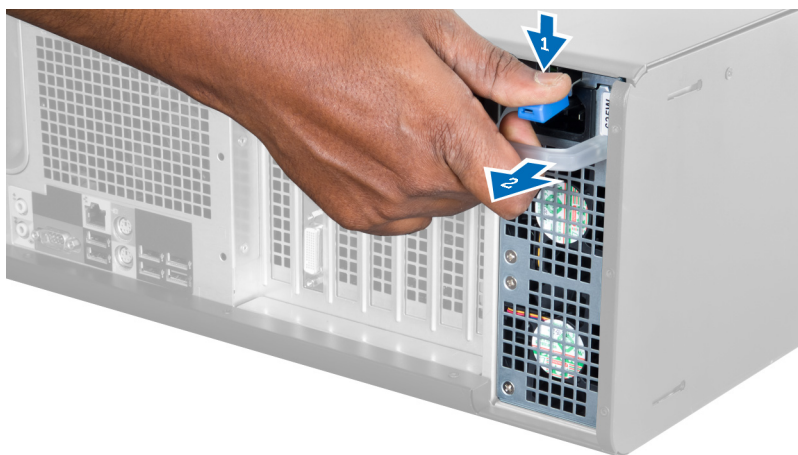
Rekommenderade verktyg

Procedurerna i detta dokument kan kräva att följande verktyg används:

- Liten spårskruvmejsel
- Stjärnskruvmejsel
- Liten plastrits

Ta bort nätaggregatet

1. Följ anvisningarna i *Innan du arbetar inuti datorn*.
2. Om nätaggregatet är låst tar du bort låsskruven för att lossa nätaggregatet. Mer information finns i *Låsfunktion för nätaggregat*.
3. Fatta tag i handtaget och tryck den blå haken nedåt så att nätaggregatet lossar.



4. Håll i handtaget och skjut ut nätaggregatet ur datorn.



Installera nättaggregatet

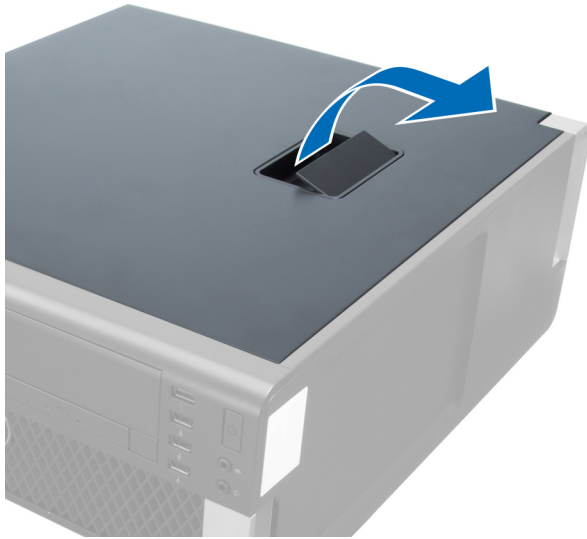
1. Fatta tag i handtaget på nättaggregatet och skjut in nättaggregatet i datorn.
2. Följ anvisningarna i *När du har arbetat inuti datorn*.

Ta bort kåpan

1. Följ anvisningarna i *Innan du arbetar inuti datorn*.
2. Lägg ned datorn på dess högra sida med haken vänd uppåt.



3. Lyft upp frigöringshaken för kåpan.



4. Lyft upp kåpan till en vinkel på 45 grader och ta bort den från datorn.

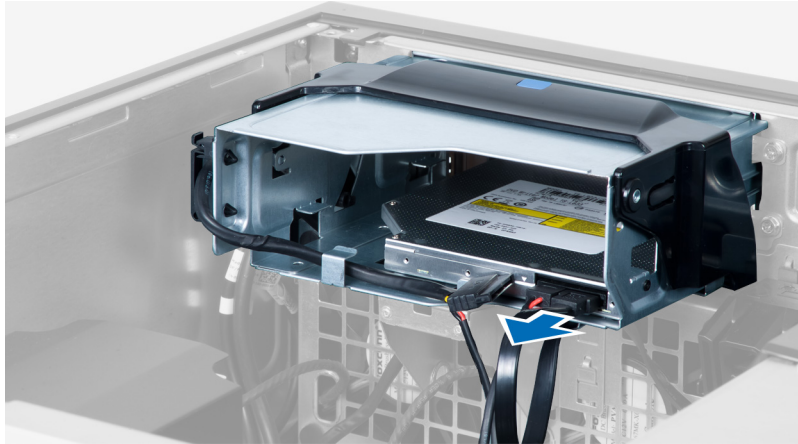


Installera kåpan

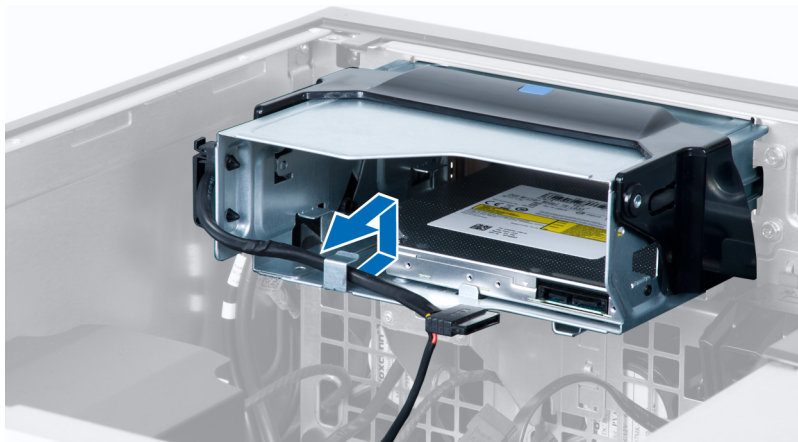
1. Placera datorkåpan på chassit.
2. Tryck ner datorkåpan tills den klickar fast på plats.
3. Följ anvisningarna i *När du har arbetat inuti datorn*.

Ta bort den optiska enheten

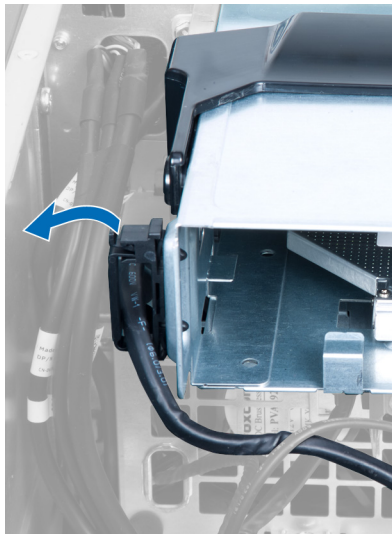
1. Följ anvisningarna i *Innan du arbetar inuti datorn*.
2. Ta bort kåpan.
3. Koppla bort data- och strömkablarna från den optiska enheten.



4. Trä ut kablarna från hakarna.



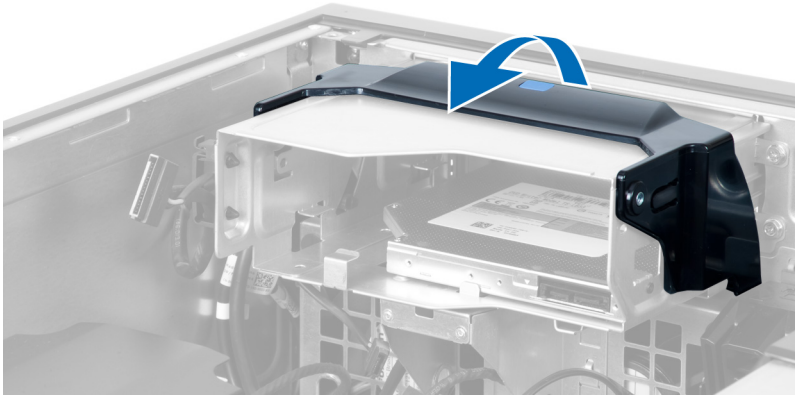
5. Tryck på klämman så att haken som håller fast kablarna på sidan av den optiska enhetslådan frigörs.



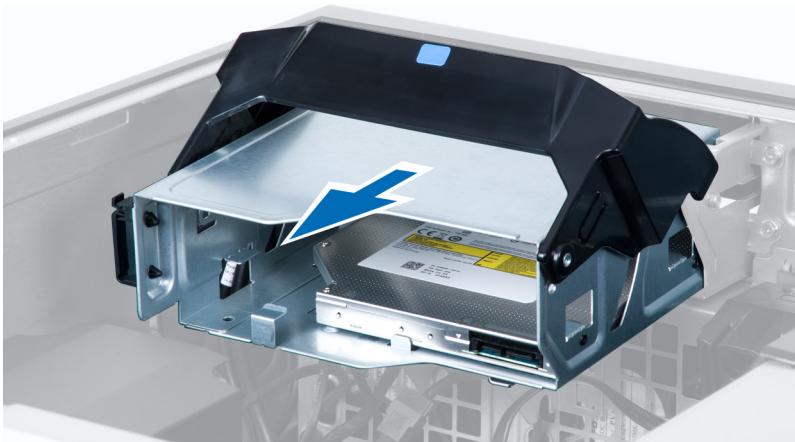
6. Tryck haken nedåt och lyft upp kablarna.



7. Lyft upp frigöringshaken på översidan av den optiska enhetslådan.



8. Håll i frigöringshaken och skjut ut den optiska enhetslådan från det optiska enhetsfacket.



Installera den optiska enheten

1. Lyft upp frigöringshaken och skjut in den optiska enhetslådan i facket.
2. Tryck på klämman så att haken frigörs och trä in kablarna i hållaren.
3. Anslut strömkabeln till baksidan av den optiska enheten.
4. Anslut datakabeln till baksidan av den optiska enheten.
5. Montera kåpan.
6. Följ anvisningarna i *När du har arbetat inuti datorn*.

Ta bort termodetektorn

 **OBS:** Termodetektorn är en tillvalskomponent och kanske inte levereras med din dator.

1. Följ anvisningarna i *Innan du arbetar med datorn*.
2. Ta bort kåpan.
3. Öppna haken som håller fast termodetektorn och ta bort den från datorn.



Installera termodetektorn

 **OBS:** Termodetektorn är en tillvalskomponent och kanske inte levereras med din dator.

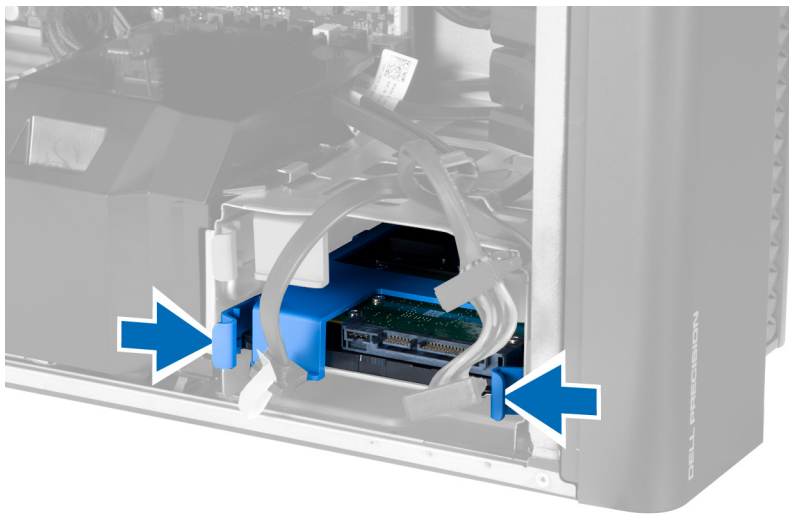
1. Sätt tillbaka termodetektorn i facket och dra åt haken som säkrar den i datorn.
2. Installera kåpan.
3. Följ anvisningarna i *När du har arbetat inuti datorn*.

Ta bort hårddisken

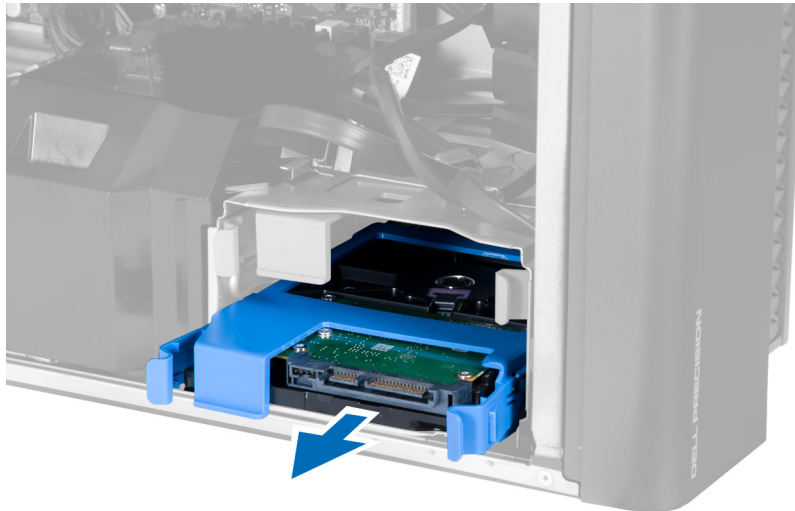
1. Följ anvisningarna i *Innan du arbetar inuti datorn*.
2. Ta bort kåpan.
3. Ta bort hårddiskens strömkabel och datakabel från hårddisken.



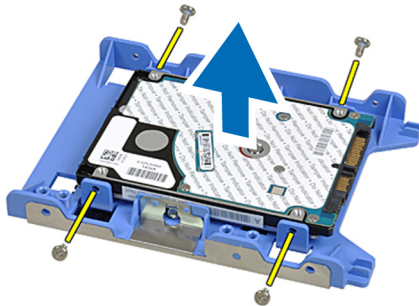
4. Tryck in hakarna på vardera sidan om hårdiskhållaren.



5. Skjut ut hårdisken ur facket.



6. Om det finns en 2,5-tums hårdisk installerad, ta bort skruvarna och lyft enheten uppåt för att ta bort den från hårdiskkassetten.



Installera hårddisken

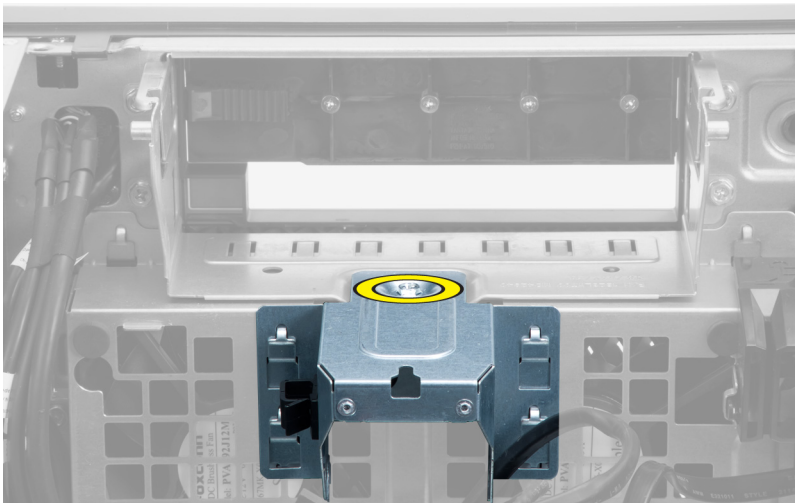
1. Tryck in hakarna på hårdiskhållaren och skjut in den inuti facket.
2. Anslut hårddiskens strömkabel.
3. Anslut hårddiskens datakabel.
4. Sätt tillbaka kåpan.
5. Följ anvisningarna i *När du har arbetat inuti datorn*.

Ta bort systemfläkten

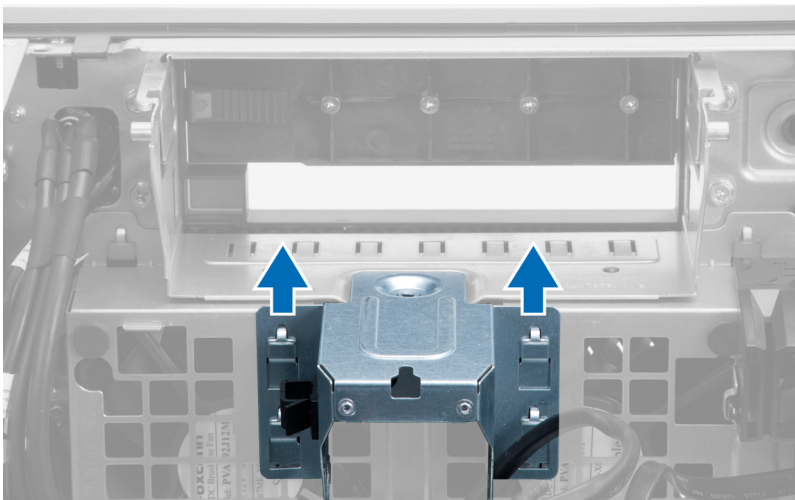
1. Följ anvisningarna i *Innan du arbetar inuti datorn*.
2. Ta bort:
 - a) kåpan
 - b) intrångsbrytaren
 - c) PCI-kortet
 - d) hårddisken
 - e) den optiska enheten
3. Trä ut kabeln till moderkortet från haken.



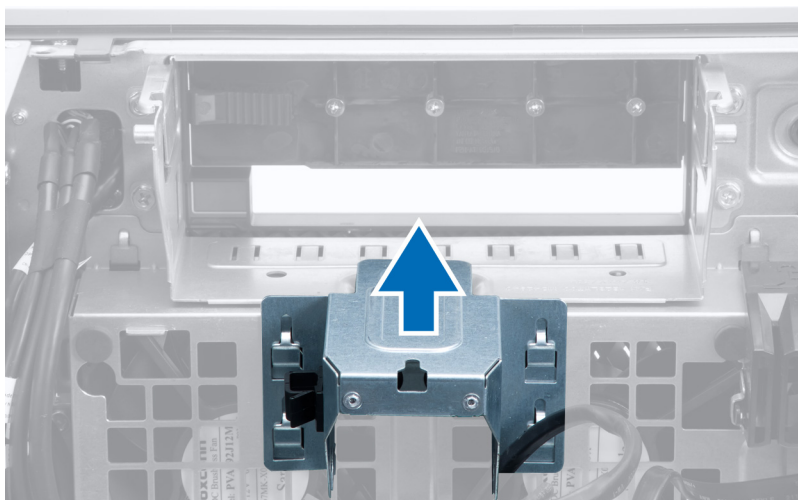
4. Ta bort skruvarna som håller fast metallplattan i systemfläkten.



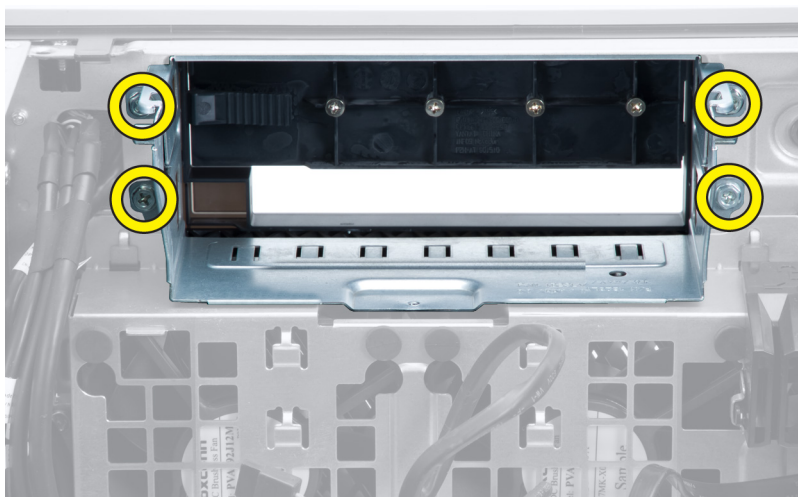
5. Tryck in hakarna på vardera sidan av metallplattan för att lossa den.



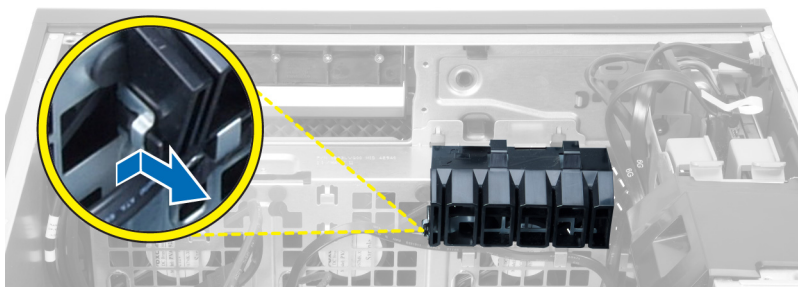
6. Lyft ut metallplattan ur chassit.



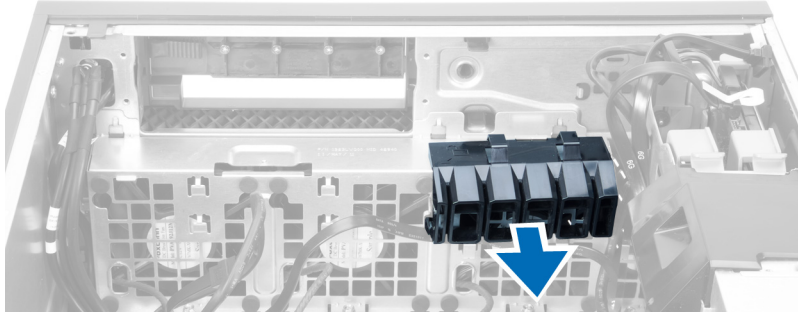
7. Ta bort skruvarna som håller fast enhetsuttaget.



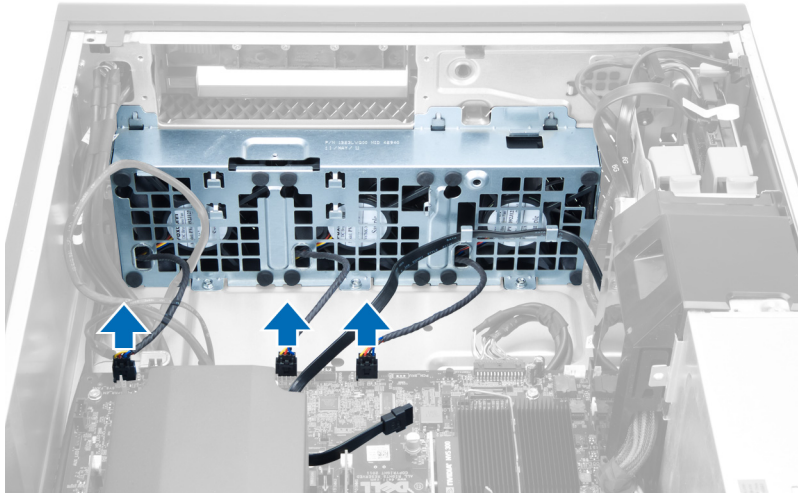
8. Skjut ut haken för att lossa luftbuffeln.



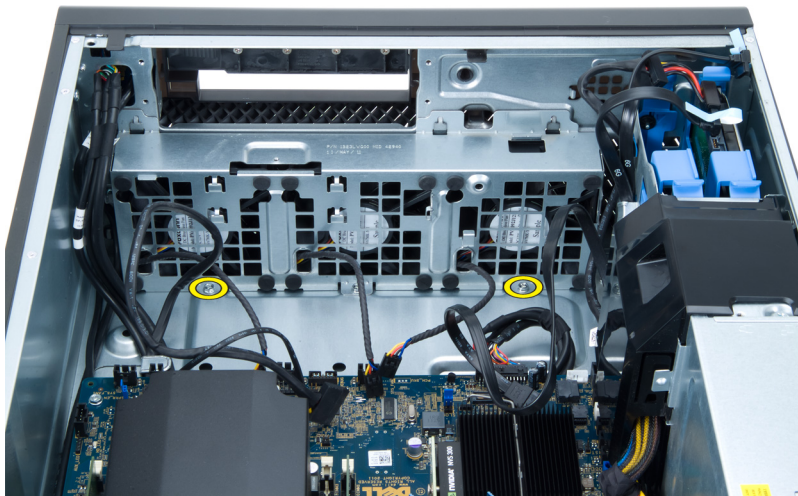
9. Ta bort luftbuffeln från datorn.



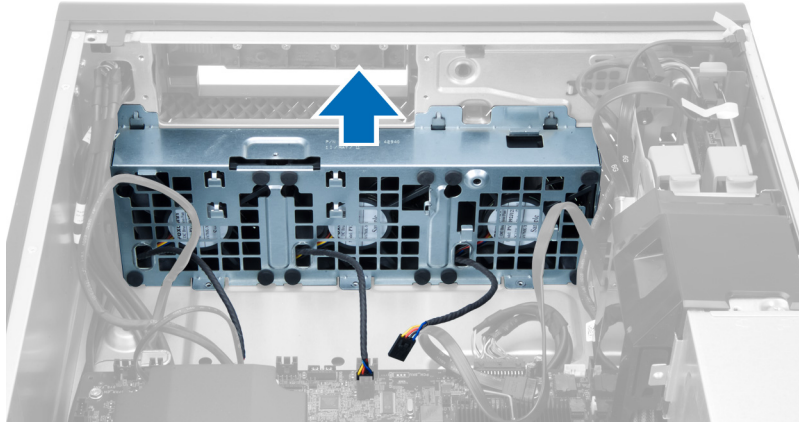
10. Koppla bort systemfläktkablarna från moderkortet.



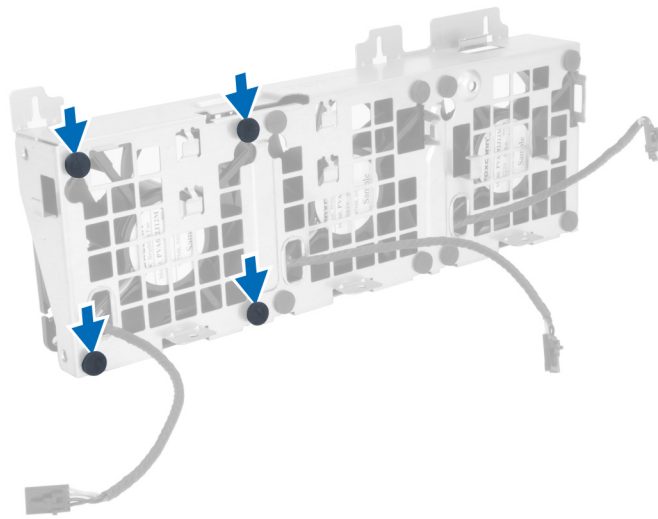
11. Ta bort skruvarna som håller fast systemfläktmonteringen i chassit.



12. Lyft bort systemfläktmonteringen från chassit.

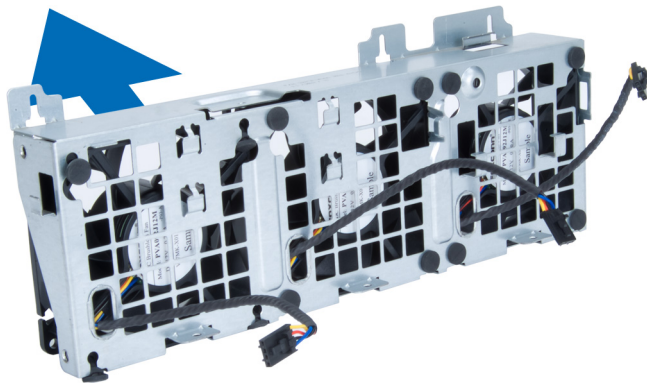


13. Bänd bort fäst huvudena så att du kan ta bort systemfläktarna från systemfläktmonteringen.



 **CAUTION:** För stor kraft kan skada fäst huvudena.

14. Ta bort systemfläktarna från systemfläktmonteringen.

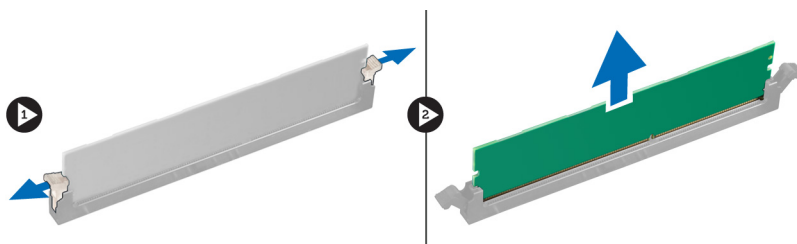


Installera systemfläkten

1. Placera fläktarna i fläktmonteringen och sätt fast fästhuvudena.
2. Placera fläktmonteringen i chassit.
3. Installera skruvarna som håller fast fläktmonteringen i chassit.
4. Anslut systemflätkablarna till kontakterna på moderkortet.
5. Dra systemflätkablarna genom öppningarna i systemfläktmodulen i riktning mot moderkortet.
6. Placera luftbaffeln i facket i datorn och för in hakarna.
7. Installera skruvarna som håller fast enhetsuttaget.
8. Sätt tillbaka metallplattan och installera skruven som håller fast metallplattan i systemfläkten.
9. Dra kabeln till moderkortet och anslut den till dess kontakt.
10. Installera:
 - a) den optiska enheten
 - b) hårddisken
 - c) PCI-kortet
 - d) intrångsbrytaren
 - e) kåpan
11. Följ anvisningarna i *När du har arbetat inuti datorn*.

Ta bort minnet

1. Följ anvisningarna i *Innan du arbetar inuti datorn*.
2. Ta bort kåpan.
3. Tryck nedåt på minnets låsklämmor på vardera sida av minnesmodulerna och lyft minnesmodulen uppåt för att ta bort den från datorn.

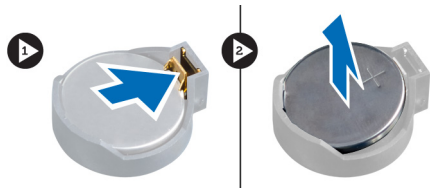


Installera minnet

1. Sätt in minnesmodulen i minnessockeln.
2. Tryck nedåt på minnesmodulen tills låsklämmorna fäster minnet på plats.
3. Installera kåpan.
4. Följ anvisningarna i *När du har arbetat inuti datorn*.

Ta bort knappcells batteriet

1. Följ anvisningarna i *Innan du arbetar inuti datorn*.
2. Ta bort kåpan.
3. Tryck bort frigöringshaken från batteriet så att det hoppar upp från sockeln. Lyft ut knappcells batteriet ur datorn.

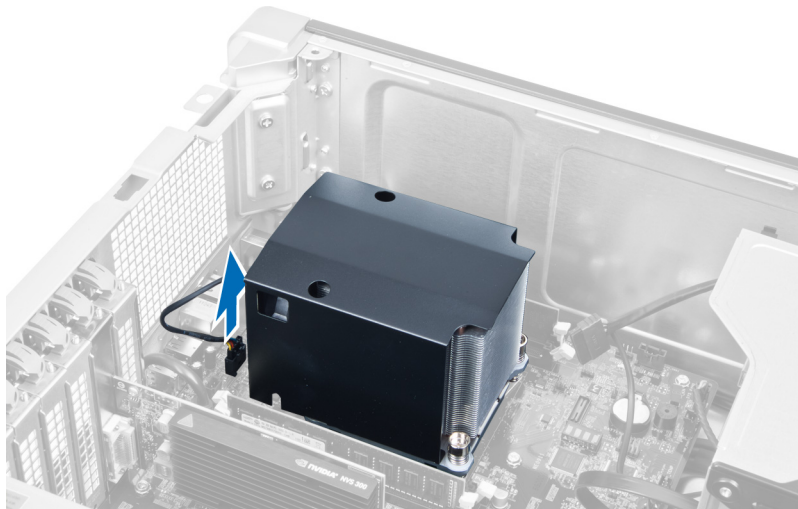


Installera knappcellsbatteriet

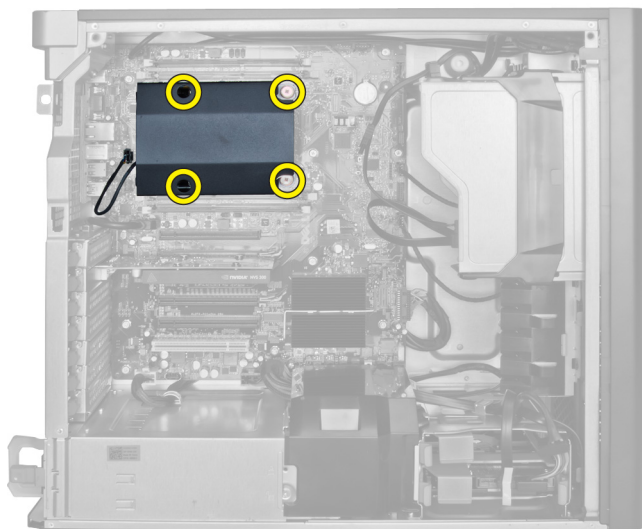
1. Placera knappcellsbatteriet i facket på moderkortet.
2. Tryck ned knappcellsbatteriet tills frigöringshaken fjädrar tillbaka och håller fast batteriet.
3. Installera kåpan.
4. Följ anvisningarna i *När du har arbetat inuti datorn*.

Ta bort kylflänsen

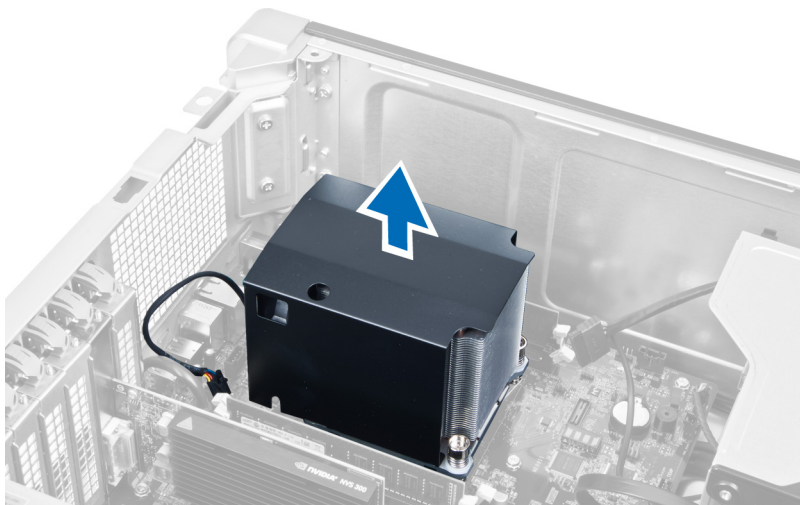
1. Följ anvisningarna i *Innan du arbetar inuti datorn*.
2. Ta bort kåpan.
3. Koppla bort kylflänskabeln från moderkortet.



4. Lossa skruvarna som håller fast kylflänsen.



5. Lyft upp kylflänsen och ta bort den från datorn.




Installera kylflänsen

1. Placera kylflänsen inuti datorn.
2. Dra åt fästskruvarna som håller fast kylflänsen i moderkortet.
3. Anslut kylflänskabeln till moderkortet.
4. Installera kåpan.
5. Följ anvisningarna i *När du har arbetat inuti datorn*.

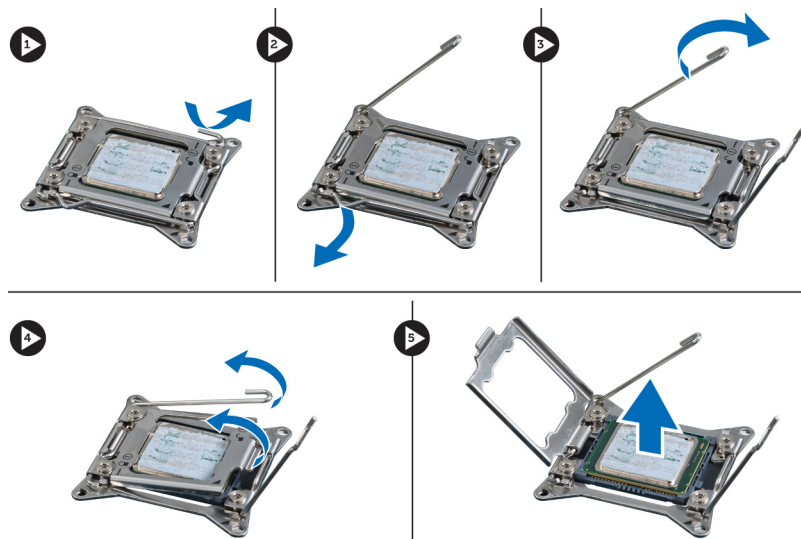
Ta bort processorn

1. Följ anvisningarna i *Innan du arbetar inuti datorn*.
2. Ta bort:
 - a) kåpan
 - b) kylflänsen

3. Så här tar du bort processorn.

 **OBS:** Processorkåpan sitter fast med två spakar. På spakarna finns bilder som talar om vilken spak som måste öppnas först och vilken spak som måste stängas först.


- Tryck ned den första spaken som håller processorn på plats och frigör den i sidled från hållkroken.
- Upprepa steg "a" och lossa den andra spaken från hållkroken.
- Lyft upp processorkåpan och ta bort den.
- Lyft upp processorn och ta bort den från sockeln och placera den sedan i en antistatisk förpackning.



- Upprepa stegen ovan för att ta bort den andra processorn (om sådan finns) från datorn.
Du kan kontrollera om datorn har plats för dubbla processorer genom att läsa i Moderkortskomponenter.

Installera processorn

- Placera processorn i sockeln.
- Sätt tillbaka processorkåpan.

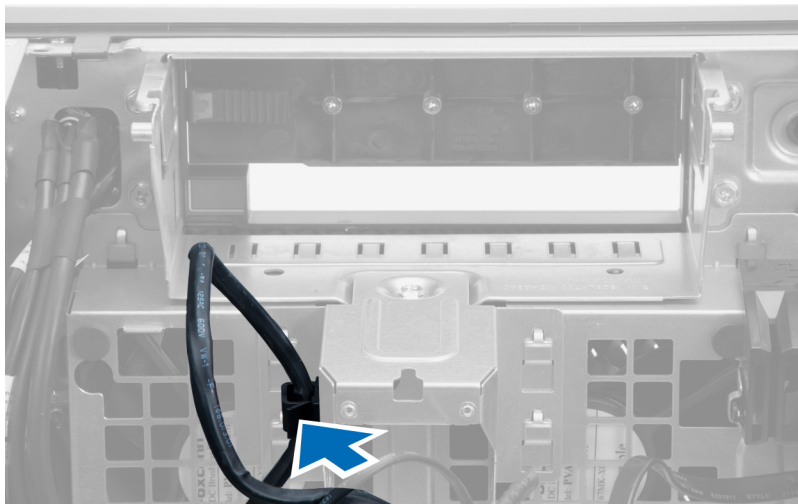
 **OBS:** Processorkåpan sitter fast med två spakar. På spakarna finns bilder som talar om vilken spak som måste öppnas först och vilken spak som måste stängas först.
- Skjut spaken i sidled in i hållkroken så att processorn sitter fast.
- Upprepa steg "3" och skjut in den andra spaken från hållkroken.
- Installera:
 - kylflänsen
 - kåpan
- Följ anvisningarna i *När du har arbetat inuti datorn*.

Ta bort systemfläkten

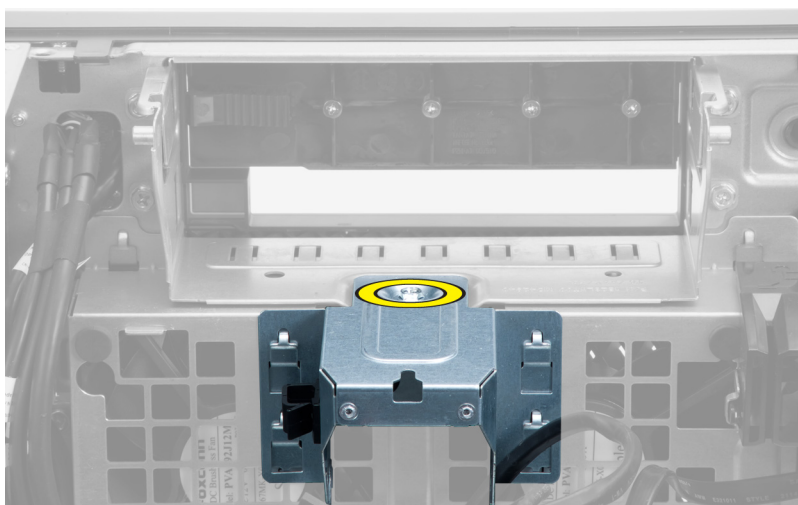
- Följ anvisningarna i *Innan du arbetar inuti datorn*.
- Ta bort:
 - kåpan
 - intrångsbrytaren
 - PCI-kortet

- d) hårddisken
- e) den optiska enheten

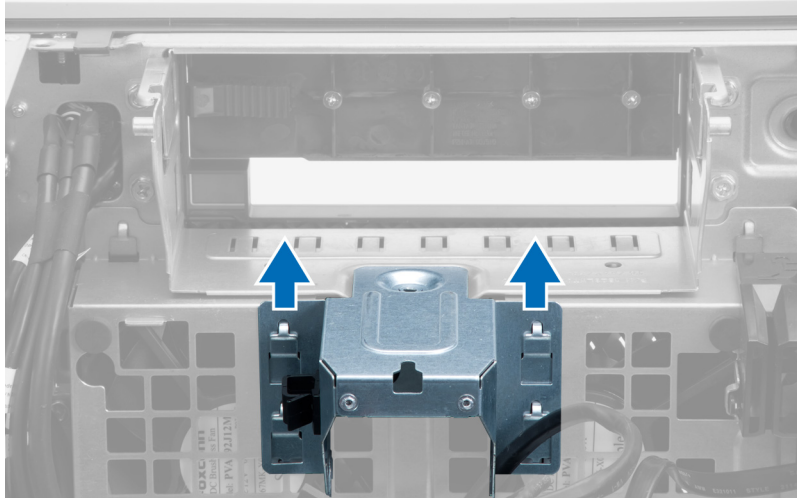
3. Trä ut kabeln till moderkortet från haken.



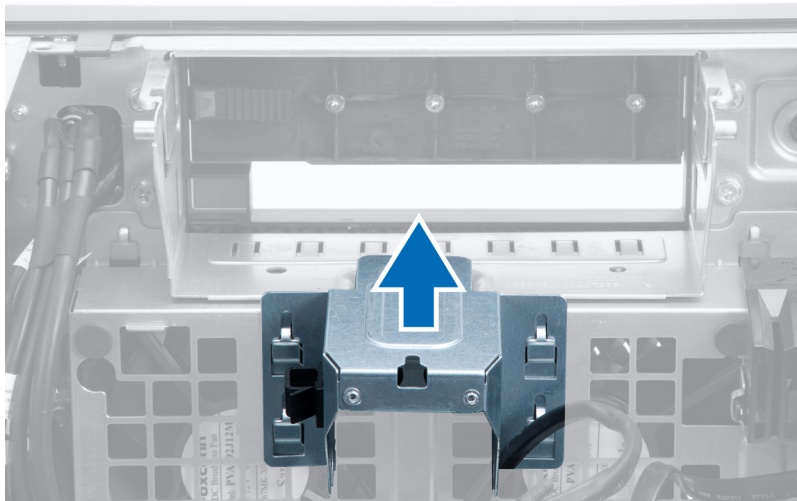
4. Ta bort skruvarna som håller fast metallplattan i systemfläkten.



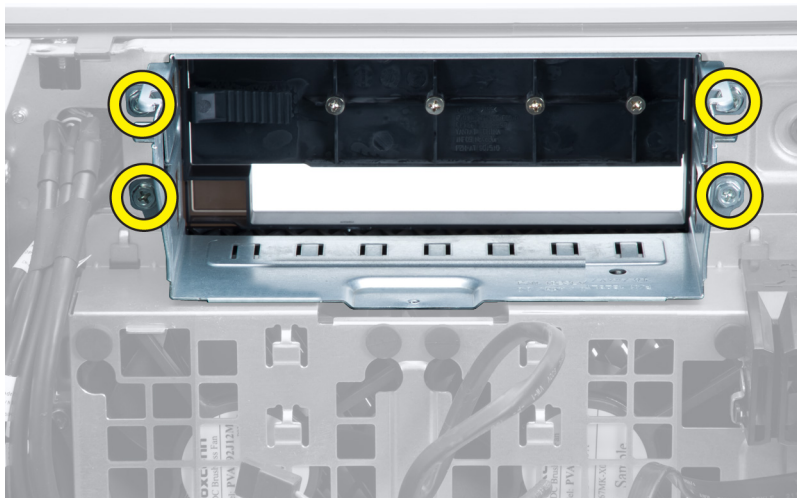
5. Tryck in hakarna på vardera sidan av metallplattan för att lossa den.



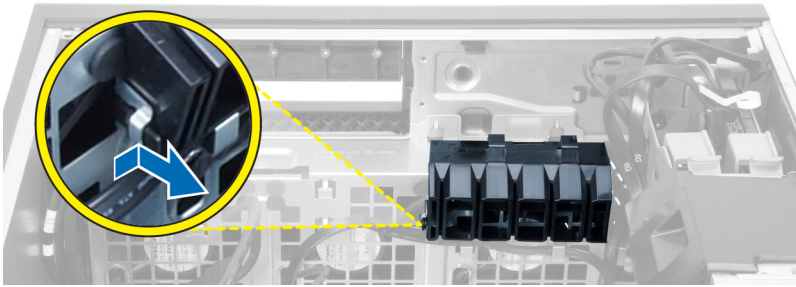
6. Lyft ut metallplattan ur chassit.



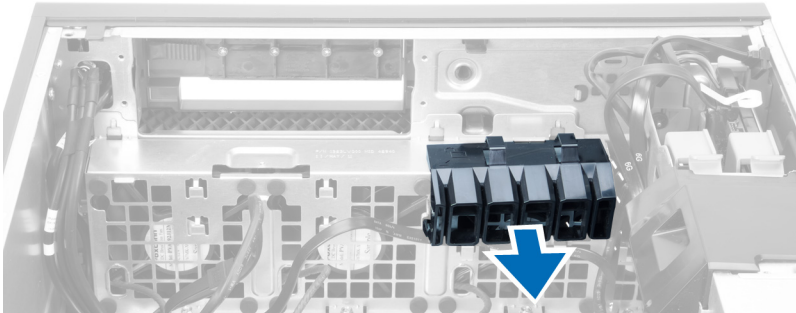
7. Ta bort skruvarna som håller fast enhetsuttaget.



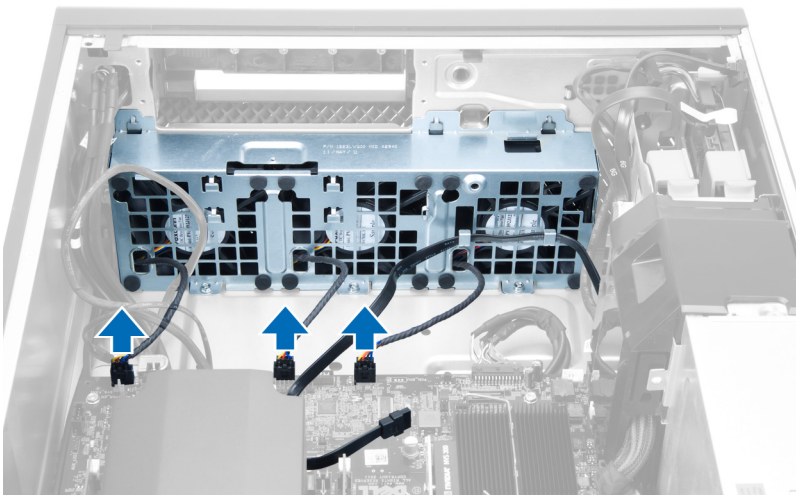
8. Skjut ut haken för att lossa luftbaffeln.



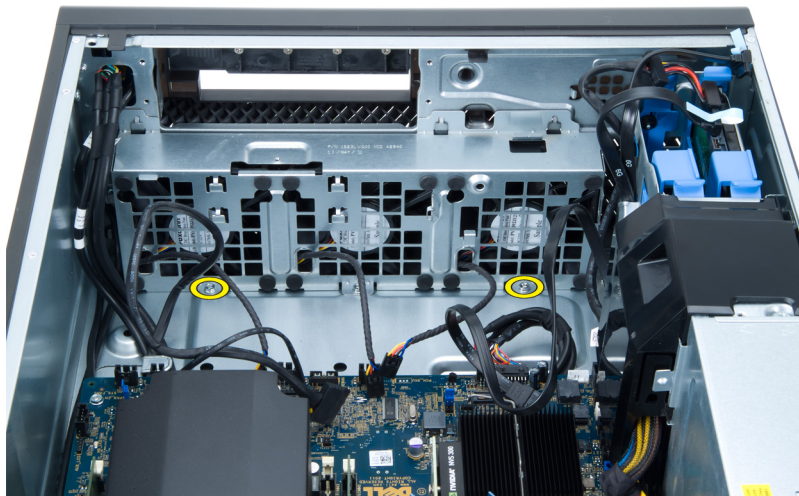
9. Ta bort luftbaffeln från datorn.



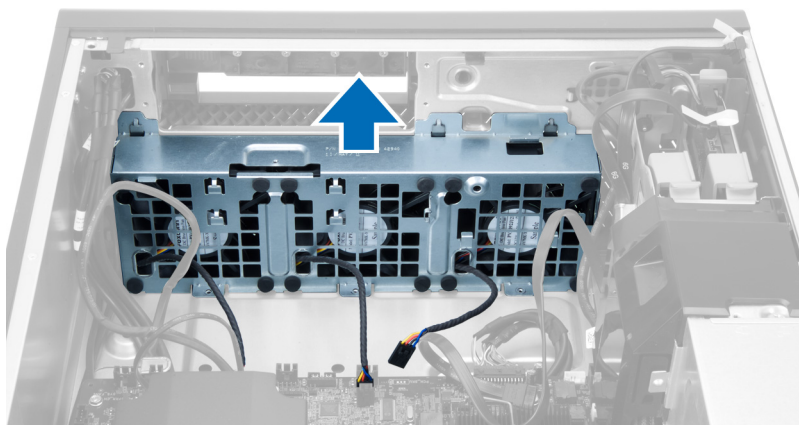
10. Koppla bort systemflätkablarna från moderkortet.



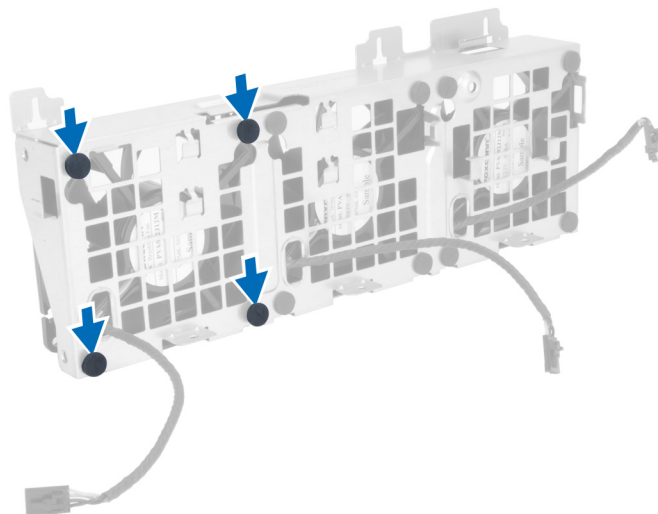
11. Ta bort skruvarna som håller fast systemfläktmonteringen i chassit.



12. Lyft bort systemfläktmonteringen från chassit.

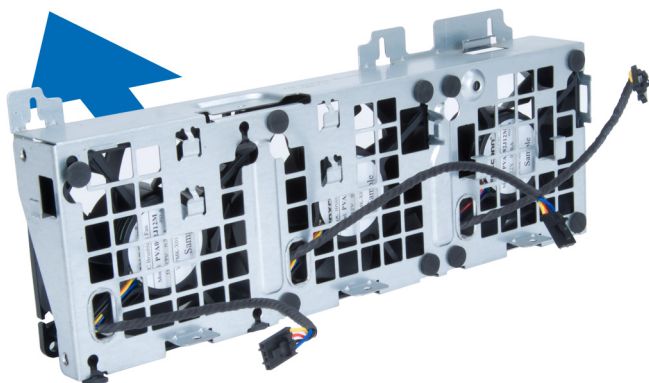


13. Bänd bort fäst huvudena så att du kan ta bort systemfläktarna från systemfläktmonteringen.



 **CAUTION:** För stor kraft kan skada fäst huvudena.

14. Ta bort systemfläktarna från systemfläktmonteringen.

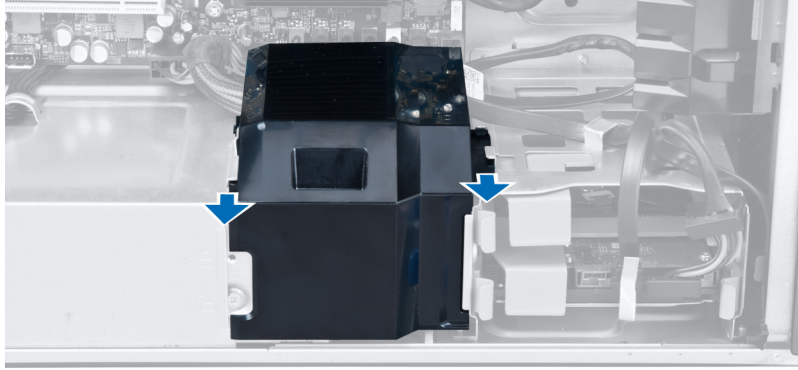


Installera systemfläkten

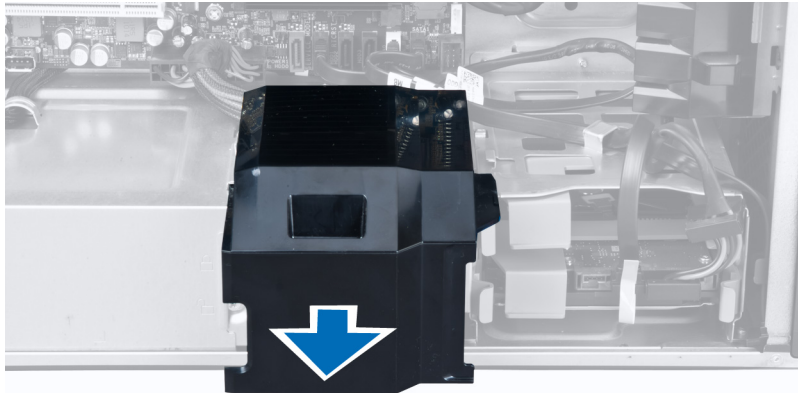
1. Placera fläktarna i fläktmonteringen och sätt fast fästhuvudena.
2. Placera fläktmonteringen i chassit.
3. Installera skruvarna som håller fast fläktmonteringen i chassit.
4. Anslut systemfläktkablarna till kontaktarna på moderkortet.
5. Dra systemfläktkablarna genom öppningarna i systemfläktmodulen i riktning mot moderkortet.
6. Placera luftbuffeln i facket i datorn och för in hakarna.
7. Installera skruvarna som håller fast enhetsuttaget.
8. Sätt tillbaka metallplattan och installera skruven som håller fast metallplattan i systemfläkten.
9. Dra kabeln till moderkortet och anslut den till dess kontakt.
10. Installera:
 - a) den optiska enheten
 - b) hårddisken
 - c) PCI-kortet
 - d) intrångsbrytaren
 - e) kåpan
11. Följ anvisningarna i *När du har arbetat inuti datorn*.

Ta bort nätaggatkortet

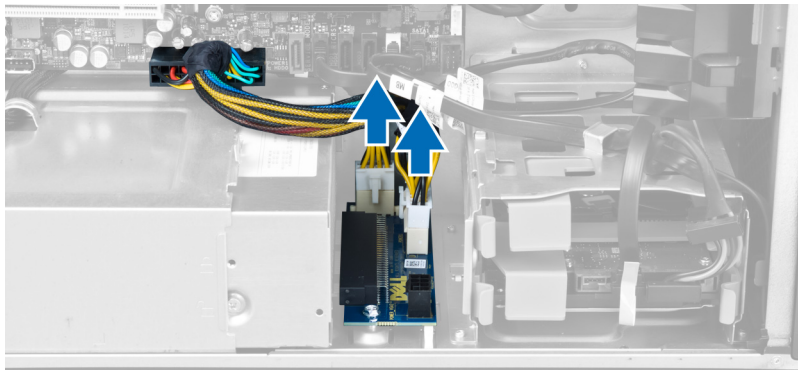
1. Följ anvisningarna i *Innan du arbetar med datorn*.
2. Ta bort kåpan.
3. Skjut bort buffelkåpan från kortplatsen i riktning mot framsidan.



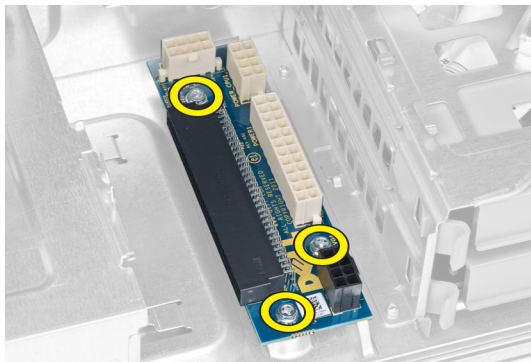
4. Ta bort baffelkåpan från datorn.



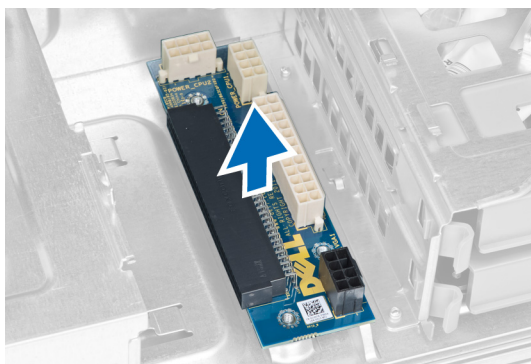
5. Ta bort strömkablarna.



6. Ta bort skruvarna som håller fast nätaggregatkortet i kortplatsen.



7. Ta bort nätaggregatkortet från datorn.

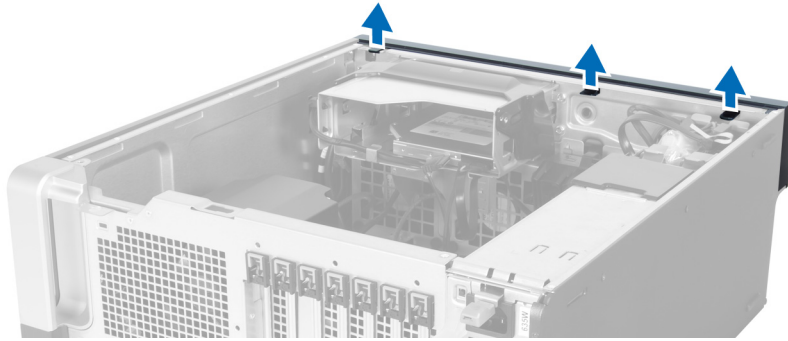


Installera nätaggregatkortet

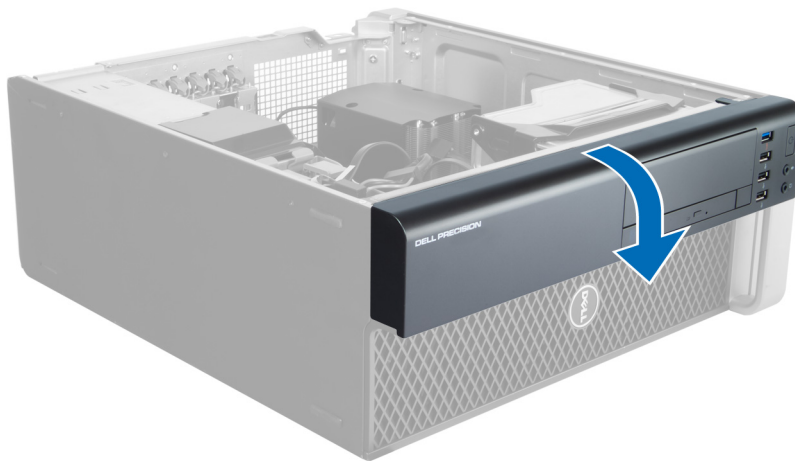
1. Sätt tillbaka nätaggregatkortet i dess kortplats.
2. Dra åt skruvarna som håller fast nätaggregatkortet i kortplatsen.
3. Sätt tillbaka strömkablarna i deras fack.
4. Sätt tillbaka buffelkåpan i dess fack.
5. Sätt tillbaka kåpan.
6. Följ anvisningarna i *När du har arbetat inuti datorn*.

Ta bort frontramen

1. Följ anvisningarna i *Innan du arbetar inuti datorn*.
2. Ta bort kåpan.
3. Bänd försiktigt bort låsspännena som sitter på kanten av frontramen från chassit.



4. Rotera rampanelen och dra bort den från datorn så att krokarna på den motsatta kanten av ramen lossnar från chassit.

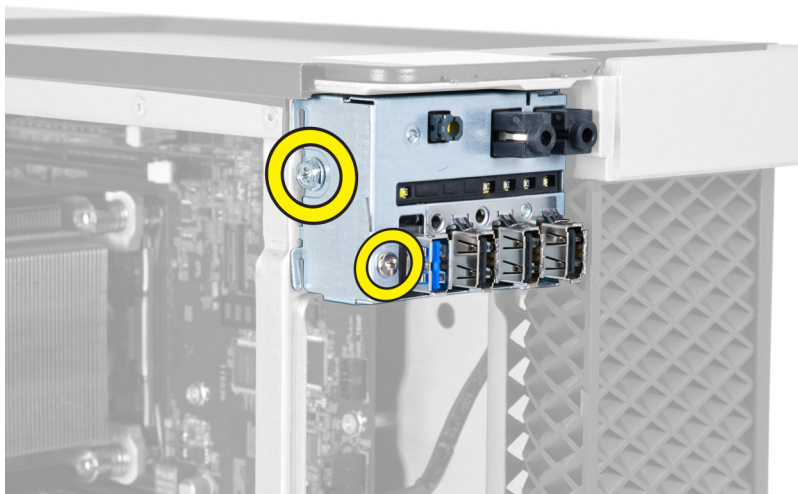


Installera frontramen

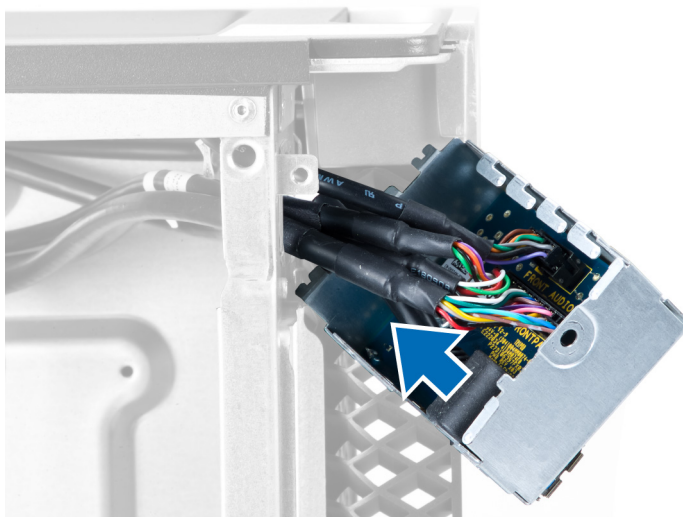
1. Sätt i hakarna längs frontpanelens underkant i spåren på chassits framsida.
2. Rotera ramen mot datorn så att låsspännena på frontramen går i ingrepp och klickar på plats.
3. Sätt tillbaka kåpan.
4. Följ anvisningarna i *När du har arbetat inuti datorn*.

Ta bort den främre indata/utdata-panelen (I/O)

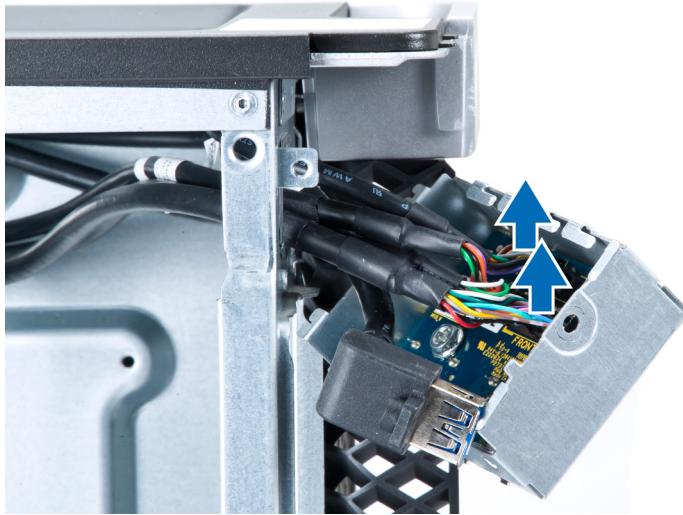
1. Följ anvisningarna i *Innan du arbetar med datorn*.
2. Ta bort:
 - a) luckan
 - b) frontramen
3. Ta bort skruvarna som håller fast USB 3.0-modulen i den främre I/O-panelen.



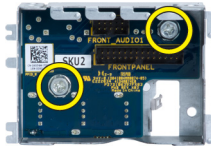
4. Ta bort USB 3.0-panelen från chassit.



5. Koppla bort kablarna så att I/O-panelen lossar.



6. Ta bort skruvarna som håller fast den främre I/O-panelen i chassit.



7. Ta bort den främre I/O-panelen från chassit.

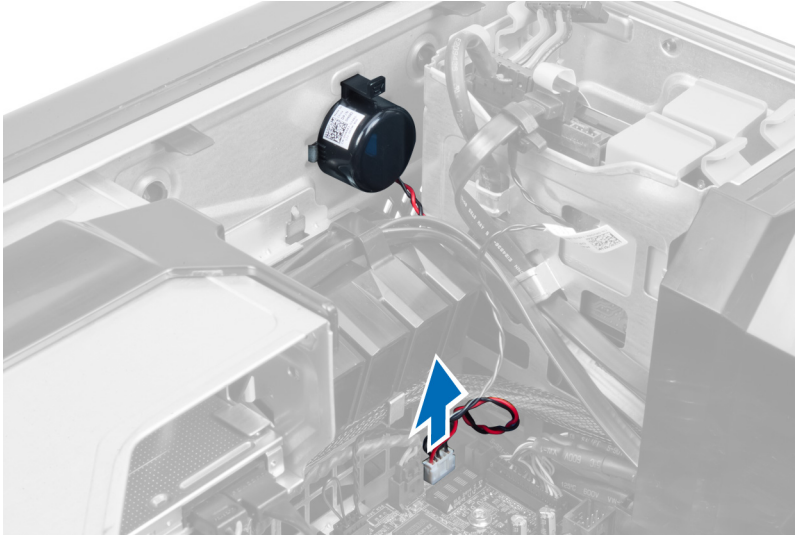


Installera den främre indata/utdata-panelen (I/O)

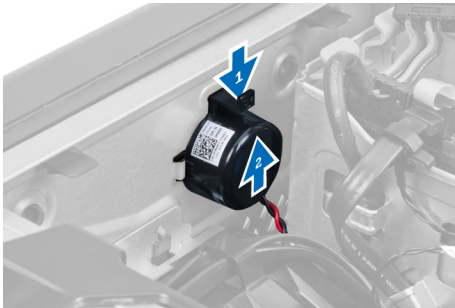
1. Sätt tillbaka den främre I/O-panelen i dess fack.
2. Dra åt skruvarna som håller fast den främre I/O-panelen i chassit.
3. Sätt fast kablarna i I/O-panelen.
4. Skjut in USB 3.0-modulen i dess fack.
5. Dra åt skruvarna som håller fast USB 3.0-modulen i den främre I/O-panelen.
6. Installera:
 - a) frontramen
 - b) kåpan
7. Följ anvisningarna i *När du har arbetat inuti datorn*.

Ta bort högtalaren

1. Följ anvisningarna i *Innan du arbetar med datorn*.
2. Ta bort kåpan.
3. Koppla bort högtalarkabeln från moderkortet.



4. Tryck ned klämman, lyft upp och ta bort högtalaren.



Installera högtalaren

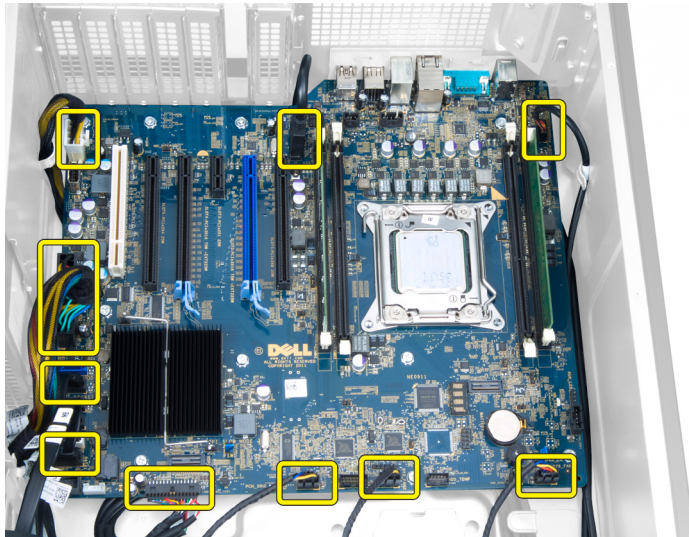
1. Sätt tillbaka högtalaren och sätt fast klämman.
2. Anslut högtalarkabeln till moderkortet.
3. Montera kåpan.
4. Följ anvisningarna i *När du har arbetat inuti datorn*.

Ta bort moderkortet

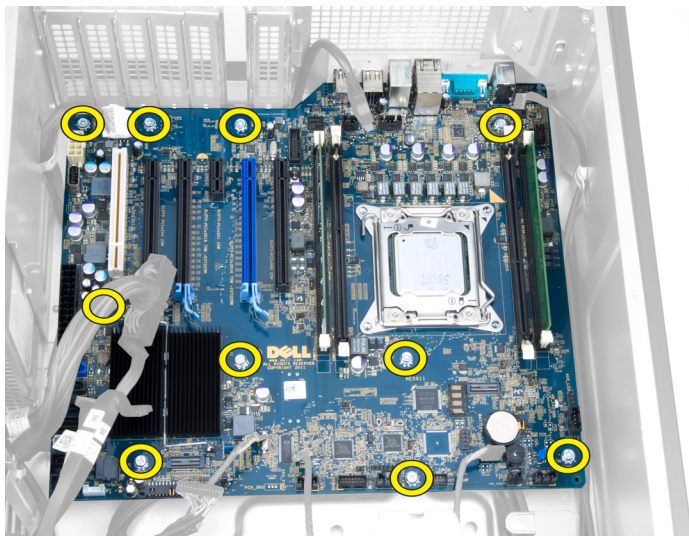
1. Följ anvisningarna i *Innan du arbetar med datorn*.
2. Ta bort:
 - a) nätaggregatet
 - b) kåpan
 - c) den optiska enheten
 - d) knappcellsbatteriet
 - e) termodetektorn
 - f) hårddisken
 - g) systemfläkten
 - h) nätaggregatkortet
 - i) PCI-kortet

- j) den främre indata/utdata-panelen (I/O)
- k) högtalarna
- l) kylflänsen
- m) kylflänsfläkten
- n) minnesmoduler
- o) processorn

3. Koppla bort alla kablar från moderkortet.



4. Ta bort skruvarna som håller fast moderkortet i chassit.



5. Lyft upp moderkortet och ta bort det från datorn.

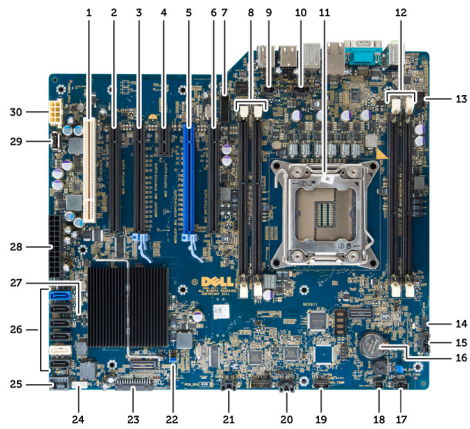


Installera moderkortet

1. Rikta in moderkortet med portkontaktarna på chassits baksida och placera moderkortet i chassit.
2. Dra åt skruvarna som håller fast moderkortet i chassit.
3. Anslut kablarna till moderkortet igen.
4. Installera:
 - a) processorn
 - b) minnesmoduler
 - c) kylflänsfläkten
 - d) kylflänsen
 - e) högtalarna
 - f) den främre indata/utdata-panelen (I/O)
 - g) PCI-kortet
 - h) nätaggregatkortet
 - i) systemfläkten
 - j) hårddisken
 - k) termodetektorn
 - l) knappcellsbatteriet
 - m) den optiska enheten
 - n) kåpan
 - o) nätaggregatet
5. Följ anvisningarna i *När du har arbetat inuti datorn*.

Komponenter på moderkortet

Följande bilder visar komponenterna på moderkortet.



- | | |
|--|---|
| 1. PCI-kortplats | 17. kontakt för systemfläkt 1 |
| 2. PCIe x16-kortplats (inkopplad som x4) | 18. aktivera fjärrstart |
| 3. PCIe x16-kortplats | 19. kontakt för hårddisktemperaturdetektor |
| 4. PCIe x1-kortplats | 20. kontakt för systemfläkt 2 |
| 5. PCIe x16-kortplats (accelererad grafikport) | 21. kontakt för systemfläkt 3 |
| 6. PCIe x16-kortplats (inkopplad som x4) | 22. PSWD-bygel |
| 7. USB 3.0-kontakt på frontpanelen | 23. frontpanel & USB 2.0-kontakt |
| 8. DIMM-fack | 24. kontakt för inbyggd högtalare |
| 9. kontakt för intrångsbrytare | 25. intern USB 2.0-kontakt |
| 10. sockel för processorfläkt | 26. kontakter för hårddisk och optisk enhet |
| 11. processor | 27. RTCRST-bygel |
| 12. DIMM-fack | 28. 24-stifts strömkontakt |
| 13. temperaturdetektor för hårddisk | 29. intern USB 2.0-kontakt |
| 14. ljudkontakt på frontpanelen | 30. strömkontakt för processor |
| 15. kontakt för hårddiskfläkt 1 | |
| 16. knappcellsbatteri | |

Ytterligare information

I det här avsnittet ges information om de extrafunktioner som finns i datorn.

Riktlinjer för minnesmoduler

För att garantera optimal prestand för datorn bör du följa nedanstående allmänna riktlinjer när du konfigurerar systemminnet.

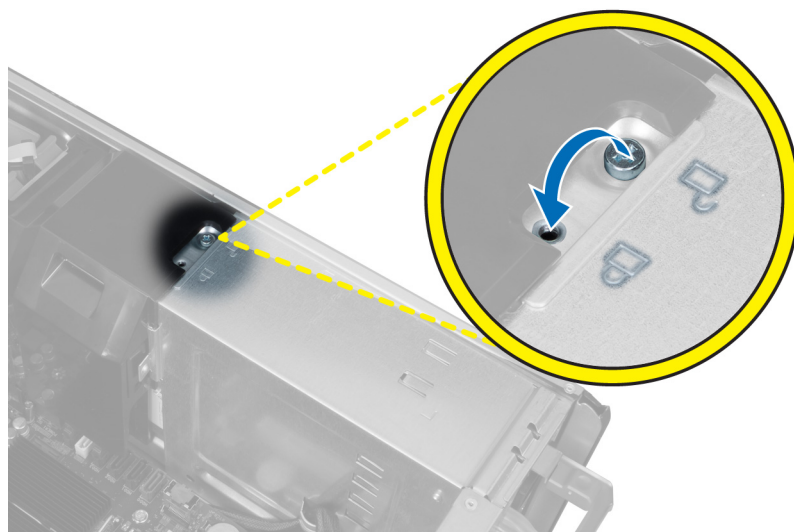
- Det går att blanda minnesmoduler av olika storlekar (till exempel 2 GB och 4 GB) men alla använda kanaler måste ha identiska konfigurationer.
- Minnesmodulerna måste installeras med start i den första sockeln.
 - ✎ **OBS:** Minnessocklarna i datorn kan vara olika märkta beroende på maskinvarukonfigurationen. Till exempel A1, A2 eller 1, 2, 3.
- Om quad-rank-minnesmoduler blandas med single- eller dual-rank-moduler så måste quad-rank-modulerna installeras i socklarna med de vita frigöringspakarna.
- Om minnesmoduler med olika hastigheter installeras så fungerar de alla med hastigheten på den långsammaste minnesmodulen.

Lås för nätaggregatsenheten

Låset för nätaggregatet förhindrar att det tas bort från chassit.

- ✎ **OBS:** Innan du låser eller låser upp nätaggregatet måste du se till att kåpan är borttagen. Information om hur du tar bort kåpan finns i Ta bort kåpan.

Säkra nätaggregatet genom att ta bort skruven från det olåsta läget och dra åt skruven i det låsta läget. På motsvarande sätt tar du bort skruven från det låsta läget och drar åt skruven i det olåsta läget för att låsa upp nätaggregatet.



Systeminstallationsprogrammet

Med systeminstallationsprogrammet kan du hantera maskinvaran i datorn och ange alternativ för BIOS-nivåer. Från systeminstallationsprogrammet kan du:


- Ändra NVRAM-inställningarna när du har lagt till eller tagit bort maskinvara
- Visa systemets maskinvarukonfiguration
- Aktivera eller inaktivera inbyggda enheter
- Sätta gränsvärden för prestanda och strömhantering
- Hantera datorsäkerheten

Startsekvens


Med startsekvensen kan du förbigå den startsekvens som är definierad i systeminstallationsprogrammet och starta direkt från en specificerad enhet (till exempel optisk enhet eller hårddisk). Under självtestet vid strömtillslag (POST), när Dell-logotypen visas kan du:

- Starta systeminstallationsprogrammet genom att trycka på tangenten <F2>
- Öppna engångsstartmenyn genom att trycka på tangenten <F12>

Engångsstartmenyn visar de enheter som du kan starta från inklusive diagnostikalternativet. Alternativerna i startmenyn är:

- Borttagbar enhet (om sådan finns)
 - STXXXX-enhet
-  **OBS:** XXX anger numret på SATA-enheten.


- Optisk enhet
- Diagnostik

 **OBS:** Om du väljer Diagnostics (Diagnostik) visas skärmen **ePSA diagnostics** (ePSA-diagnostik).


Startsekvensskärmen visar även alternativet att öppna systeminstallationsskärmen.

Navigeringstangenter


Följande tabell visar navigeringstangenterna i systeminstallationsprogrammet.

 **OBS:** För de flesta alternativ i systeminstallationsprogrammet gäller att ändringar som görs sparas men träder inte i kraft förrän systemet startas om.

Tabell 1. Navigeringstangenter

Tangenter	Navigering
Upp-pil	Går till föregående fält.
Ned-pil	Går till nästa fält.
<Retur>	Gör att du kan välja ett värde i det markerade fältet (om sådana finns) eller följer länken i fältet.
Mellanslag	Visar eller döljer en nedrullningsbar meny, om sådan finns.
<Tabb>	Går till nästa fokuserade område.  OBS: Endast för webbläsare med standardgrafik.
<Esc>	Går till föregående sida tills huvudskärmen visas. När du trycker på <Esc> i huvudskärmen blir du ombedd att spara osparade ändringar och starta om systemet.
<F1>	Visar hjälpfilen för systeminstallationsprogrammet.

Alternativ i systeminstallationsprogrammet



 **OBS:** Beroende på datorn och dess installerade enheter visas kanske inte alla objekt som beskrivs i det här avsnittet.

Tabell 2. General (allmänt)

Alternativ	Beskrivning
System Board (moderkort)	I det här avsnittet beskrivs de primära maskinvarufunktionerna i datorn. <ul style="list-style-type: none"> • System Information (systeminformation) • Device Information (enhetsinformation) • PCI Information (PCI-information) • Memory Information (minnesinformation) • Processor Information (processorinformation)
Date/Time	Här kan du ändra datum och tid. Ändringar av systemdatumet och tiden träder i kraft omedelbart.
Boot Sequence	Här kan du ändra ordningen som datorn använder när den försöker hitta ett operativsystem. <ul style="list-style-type: none"> • Diskette Drive (diskettenhet) • Internal HDD (intern hårddisk) • USB Storage Device (USB-lagringsenhet) • CD/DVD/CD-RW Drive (CD-/DVD-/CD-RW-enhet) • Onboard NIC (inbyggt nätverkskort)
Boot List Option	Här kan du ändra alternativet för startlistan.

Alternativ	Beskrivning
	<ul style="list-style-type: none"> • Legacy (tidigare) • UEFI

Tabell 3. System Configuration (systemkonfiguration)

Alternativ	Beskrivning
Integrated NIC	<p>Här kan du konfigurera den inbyggda nätverksstyrenheten. Alternativen är:</p> <ul style="list-style-type: none"> • Disabled (inaktiverad) • Enabled (aktiverad) (standardinställning)
USB Controller	<p>Här kan du kontrollera USB-styrenheten. Alternativen är:</p> <ul style="list-style-type: none"> • Enable USB Controller (aktivera USB-styrenhet) (standardinställning) • Disable USB Mass Storage Dev (inaktivera USB-masslagringsenhet) • Disable USB Controller (inaktivera USB-styrenhet)
Serial Port	<p>Identifierar och definierar inställningar för serieporten. Du kan ställa in serieporten till:</p> <ul style="list-style-type: none"> • Disabled (inaktiverad) • Auto • COM1 (standardinställning) • COM2 • COM3 • COM4 <p> OBS: Operativsystemet kan tilldela resurser även om inställningen är inaktiverad.</p>
SATA Operation	<p>Här kan du konfigurera den inbyggda SATA-hårddiskstyrenheten. Alternativen är:</p> <ul style="list-style-type: none"> • Disabled (inaktiverad) • ATA • AHCI (standardinställning) <p> OBS: SATA är konfigurerad att stödja RAID-läge.</p>
USB Configuration	<p>Här kan du definiera USB-konfigurationen. Alternativen är:</p> <ul style="list-style-type: none"> • Enable Boot Support (aktivera startstöd) • Front USB Ports (främre USB-portar)

Alternativ	Beskrivning
	<ul style="list-style-type: none"> • Rear USB Ports (bakre USB-portar) • USB3 Ports (USB3-portar)
SMART Reporting	<p>Det här fältet styr om hårddiskfel för inbyggda enheter rapporteras under systemstart. Tekniken är en del av SMART-specifikationen (Self Monitoring Analysis and Reporting Technology - Teknik för självövervakning och rapportering).</p> <ul style="list-style-type: none"> • Enable SMART Reporting (aktivera SMART-rapportering) - Det här alternativet är inaktiverat som standard.
PCI Bus Configuration	<p>Här kan du konfigurera PCI-bussarna. Alternativen är:</p> <ul style="list-style-type: none"> • 64 PCI Buses (64 PCI-bussar) (standard)
Audio	<p>Här kan du aktivera och inaktivera ljudfunktionen.</p> <p>Standardinställning: Audio is enabled (ljud är aktiverat)</p>
Drives	<p>Här kan du konfigurera de installerade SATA-enheterna. Alternativen är:</p> <ul style="list-style-type: none"> • SATA-0 • SATA-1 <p>Standardinställning: All drives are enabled (alla enheter är aktiverade)</p>
HDD Fans	<p>Här kan du styra hårddiskfläktarna.</p> <p>Standardinställning: Beror på systemkonfigurationen</p>







Tabell 4. Performance (prestanda)

Alternativ	Beskrivning
Multi Core Support	<p>Det här fältet anger huruvida processorn har en eller alla kärnor aktiverade. Prestanda för vissa program förbättras med ytterligare kärnor. Det här alternativet är aktiverat som standard. Här kan du aktivera eller inaktivera flerkärnssupport för processorn. Alternativen är:</p> <ul style="list-style-type: none"> • All (alla) (standardinställning) • 1 • 2
Intel SpeedStep	<p>Här kan du aktivera eller inaktivera Intel SpeedStep-funktionen. Standardinställning: Enable Intel SpeedStep (aktivera Intel SpeedStep-funktionen)</p>
C States Control	<p>Här kan du aktivera eller inaktivera de extra strömsparlägena för processorn. Standardinställning: Enabled (aktiverad)</p>
Intel TurboBoost	<p>Här kan du aktivera eller inaktivera processorläget Intel TurboBoost. Standardinställning: Enable Intel TurboBoost (aktivera Intel TurboBoost-funktionen)</p>
Hyper-Thread Control	<p>Här kan du aktivera eller inaktivera hypertrådstyrning i processorn. Standardinställning: Enabled (aktiverad)</p>
Cache Prefetch	<p>Standardinställning: Enable Hardware Prefetch and Adjacent Cache Line Prefetch (aktivera maskinvaruförhämtning och intilliggande radförhämtning av cacheminne)</p>
RMT	<p>Standardinställning: Enabled (aktiverad)</p>

Tabell 5. Virtualization Support (virtualiseringsstöd)

Alternativ	Beskrivning
Virtualization	<p>Det här alternativet anger huruvida en VMM (Virtual Machine Monitor - Virtuella maskinövervakning) kan använda den extra maskinvarukapaciteten genom Intels virtualiseringsteknik.</p> <ul style="list-style-type: none"> • Enable Intel Virtualization Technology (aktivera Intel Virtualization-tekniken) – Det här alternativet är aktiverat som standard.
VT for Direct I/O	<p>Aktiverar och inaktiverar den virtuella maskinövervakningen (VMM) från att använda den extra maskinvarukapaciteten genom Intels virtualiseringsteknik.</p> <ul style="list-style-type: none"> • Enable Intel Virtualization Technology for Direct I/O (aktivera Intels virtualiseringsteknik för direkta I/O)- Det här alternativet är inaktiverat som standard.

Tabell 6. Security (säkerhet)

Alternativ	Beskrivning
Intel TXT (LT-SX) Configuration	Det här alternativet är inaktiverat som standard.
Admin Password	<p>Här kan du ange, ändra eller radera administratörslösenordet.</p> <p> OBS: Du måste sätta administratörslösenordet innan du sätter systemlösenordet.</p> <p> OBS: Lösenordsändringar träder ikraft direkt.</p> <p> OBS: Om du raderar administratörslösenordet raderas systemlösenordet automatiskt.</p> <p> OBS: Lösenordsändringar träder ikraft direkt.</p> <p>Standardinställning: Ej inställt</p>
System Password	<p>Här kan du ange, ändra eller radera systemlösenordet.</p> <p> OBS: Lösenordsändringar träder ikraft direkt.</p> <p>Standardinställning: Ej inställt</p>
Strong Password	<p>Här kan du aktivera funktionen så att lösenord alltid måste vara starka.</p> <p>Standardinställning: Enable Strong Password (aktivera starkt lösenord) är inte valt.</p>
Password Configuration	Du kan definiera längden på lösenordet. Min = 4 , max = 32
Password Bypass	<p>Här kan du aktivera eller inaktivera lösenordsförbigången för systemlösenordet, när det är inställt. Alternativerna är:</p> <ul style="list-style-type: none"> • Disabled (inaktiverad) (standardinställning) • Reboot bypass (förbigå omstart)
Password Change	<p>Här kan du aktivera eller inaktivera tillgången till systemlösenorden när administratörslösenordet är satt.</p> <p>Standardinställning: Allow Non-Admin Password Changes (tillåt ändringar av icke-administratörslösenord) är inte valt</p>
TPM Security	<p>Här kan du aktivera modulen för betrodd plattform (TPM) under självtest.</p> <p>Standardinställning: Alternativet är inaktiverat.</p>
CPU XD Support	<p>Här kan du aktivera processorns Execute Disable-läge.</p> <p>Standardinställning: Enable CPU XD Support (aktivera CPU XD-support)</p>
Computrace	<p>Här kan du aktivera eller inaktivera tillvalsprogrammet Computrace. Alternativerna är:</p> <ul style="list-style-type: none"> • Deactivate (avaktivera) (standardinställning) • Disable (inaktivera) • Activate (aktivera) <p> OBS: Alternativerna för aktivera och inaktivera aktiverar respektive inaktiverar funktionen permanent och inga ytterligare ändringar tillåts.</p>
Chassis Intrusion	Det här alternativet är inaktiverat som standard.
Admin Setup Lockout	Här kan du förhindra att användare öppnar systeminstallationsprogrammet när ett administratörslösenord är satt.

Alternativ	Beskrivning
	Standardinställning: Disabled (inaktiverad)

Tabell 7. Power Management (strömhantering)

Alternativ	Beskrivning
AC Recovery	<p>Anger vad datorn gör när nätströmmen återställs efter ett elavbrott. Du kan ställa in det här alternativet på:</p> <ul style="list-style-type: none"> • Power Off (ström av) (standardinställning) • Power On (ström på) • Last Power State (senaste strömläge)
Auto On Time	<p>Här kan du ange den tidpunkt när datorn ska starta automatiskt. Alternativerna är:</p> <ul style="list-style-type: none"> • Disabled (inaktiverad) (standardinställning) • Every day (varje dag) • Weekdays (veckodagar)
Deep Sleep Control	<p>Här kan du ange när djupviloläget aktiveras.</p> <ul style="list-style-type: none"> • Disabled (inaktiverad) (standardinställning) • Enabled in S5 only (endast aktiverad i S5) • Enabled in S4 and S5 (aktiverad i S4 och S5)
Fan Control Override	<p>Styr hastigheten på systemfläkten. Standardinställningen är Auto.</p>
Wake on LAN	<p>Med det här alternativet kan datorn starta när det triggas av en särskild LAN-signal. Aktivering från vänteläget påverkas inte av den här inställningen utan måste aktiveras i operativsystemet. Den här funktionen fungerar endast när datorn är ansluten till ett nättaggregat.</p> <ul style="list-style-type: none"> • Disabled (inaktiverad) - Systemet tillåts inte att starta från särskilda LAN-signaler när det tar emot en aktiveringssignal från LAN eller trådlöst LAN. • LAN Only (endast LAN) - Systemet kan slås på av särskilda LAN-signaler. <p>Det här alternativet är inaktiverat som standard.</p>

Tabell 8. Maintenance (underhåll)

Alternativ	Beskrivning
Service Tag	Visar datorns servicenummer.
Asset Tag	Här kan du skapa en inventariebeteckning för systemet om den inte redan finns. Det här alternativet är inte inställt som standard.
SERR Messages	Styr mekanismen för SERR-meddelanden. Det här alternativet är inte inställt som standard. Vissa grafik kort kräver att mekanismen för SERR-meddelanden är inaktiverad.

Tabell 9. POST Behavior (självtestbeteende)



Alternativ	Beskrivning
Numlock LED	Anger om NumLock kan aktiveras när datorn startas. Det här alternativet är normalt aktiverat.
Keyboard Errors	Anger om fel som har med tangentbordet att göra rapporteras när datorn startas. Det här alternativet är normalt aktiverat.
POST Hotkeys	Anger huruvida inloggningsskärmen visar ett meddelande som visar tangentsekvensen som krävs för att öppna alternativmenyn för BIOS-start. <ul style="list-style-type: none">• Enable F12 Boot Option menu (aktivera startalternativmenyn med F12) – Det här alternativet är normalt aktiverat.

Tabell 10. System Logs (systemloggar)

Alternativ	Beskrivning
BIOS events	Visar systemets händelselogg och låter dig rensa loggen. <ul style="list-style-type: none">• Clear Log (rensa logg)

Uppdatera BIOS

Vi rekommenderar att du uppdaterar BIOS (systeminstallationsprogrammet) när moderkortet har bytts ut eller om det finns en uppdatering. För bärbara datorer ser du till att batteriet är fulladdat och anslutet till ett eluttag.

1. Starta om datorn.
2. Gå till support.dell.com/support/downloads.
3. Om du har datorns servicenummer eller expresskod:
 -  **OBS:** För bordsdatorer, servicenumret sitter på framsidan av datorn.
 -  **OBS:** För bärbara datorer, servicenumret sitter på undersidan av datorn.
- a) Ange **Service Tag** (Servicenummer) eller **Express Service Code** (Expresskod) och klicka på **Submit** (Skicka).
- b) Klicka på **Submit** (Skicka) och gå till steg 5.
4. Om du inte har datorns servicenummer eller expresskod väljer du ett av följande alternativ:
 - a) **Automatically detect my Service Tag for me (Identifiera servicenummer automatiskt)**
 - b) **Choose from My Products and Services List (Välj i listan Mina produkter och tjänster)**
 - c) **Choose from a list of all Dell products (Välj i en lista med alla Dell-produkter)**
5. På skärmen med program och drivrutiner, under listrutan **Operating System** (Operativsystem), väljer du **BIOS**.
6. Identifiera den senaste BIOS-filen och klicka på **Download File** (Hämta fil).
7. Välj den hämtningsmetod du föredrar i **Please select your download method below window** (Välj hämtningsmetod); klicka på **Download Now** (Hämta nu).

Fönstret **File download** (Filhämtning) visas.
8. Klicka på **Save** (Spara) för att spara filen på datorn.
9. Klicka på **Run** (Kör) för att installera de uppdaterade BIOS-inställningarna på datorn.

Följ anvisningarna på skärmen.


System- och installationslösenord

Du kan skapa ett systemlösenord och ett installationslösenord för att skydda datorn.

Lösenordstyp	Beskrivning
Systemlösenord	Lösenord som du måste ange för att logga in till systemet.
Installationslösenord	Lösenord som du måste ange för att öppna och göra ändringar i datorns BIOS-inställningar.


 **CAUTION: Lösenordsfunktionerna ger dig en grundläggande säkerhetsnivå för informationen på datorn.**

 **CAUTION: Vem som helst kan komma åt informationen som är lagrad på datorn om den inte är låst och lämnas utan tillsyn.**

 **OBS:** När datorn levereras är funktionen för system- och installationslösenord inaktiverad.

Tilldela ett system- och installationslösenord

Du kan endast ange ett nytt **systemlösenord** och/eller **installationslösenord** eller ändra ett befintligt **systemlösenord** och/eller **installationslösenord** när **Password Status** (Lösenordstatus) är **Unlocked** (Upplåst). Om Password Status (Lösenordstatus) är **Locked** (Låst) kan du inte ändra systemlösenordet.

 **OBS:** Om lösenordsbygeln är inaktiverad raderas de befintliga systemlösenordet och installationslösenordet och du måste inte ange systemlösenordet för att logga in till datorn.

Starta systeminstallationsprogrammet genom att trycka på <F2> omedelbart efter det att datorn startats eller startats om.

- På skärmen **System BIOS** (System-BIOS) eller **System Setup** (Systeminstallation) väljer du **System Security** (Systemsäkerhet) och trycker på <Retur>. Skärmen **System Security** (Systemsäkerhet) visas.
- På skärmen **System Security** (Systemsäkerhet) kontrollerar du att **Password Status** (Lösenordstatus) är **Unlocked** (Upplåst).
- Välj **System Password** (Systemlösenord), ange systemlösenordet och tryck på <Retur> eller <Tabb>. Använd följande rekommendationer för systemlösenordet:
 - Ett lösenord kan ha upp till 32 tecken
 - Lösenordet kan innehålla siffrorna 0 till 9
 - Endast små bokstäver är giltiga, stora bokstäver är inte tillåtna.
 - Endast följande specialtecken är tillåtna, blanksteg, ("), (+), (,), (-), (.), (/), (;), (|), (\), (!), (').


Skriv in lösenordet igen när du blir ombedd.

- Skriv in systemlösenordet som du angav tidigare och tryck på **OK**.
- Välj **Setup Password** (Installationslösenord), skriv in ditt installationslösenord och tryck på <Retur> eller <Tabb>. Du blir ombedd att skriva in installationslösenordet igen.
- Skriv in installationslösenordet som du angav tidigare och tryck på **OK**.
- Tryck på <Esc> och du blir ombedd att spara ändringarna.
- Tryck på <Y> för att spara ändringarna. Datorn startar om.

Radera eller ändra ett befintligt system- och/eller installationslösenord


Kontrollera att **Password Status** (Lösenordstatus) är Unlocked (Upplåst) (i systeminstallationsprogrammet) innan du försöker radera eller ändra ett befintligt system- och/eller installationslösenord. Du kan inte radera eller ändra ett befintligt system- och/eller installationslösenord om **Password Status** (Lösenordstatus) är Locked (låst).



Starta systeminstallationsprogrammet genom att trycka på <F2> omedelbart efter det att datorn startats eller startats om.

1. På skärmen **System BIOS** (System-BIOS) eller **System Setup** (Systeminstallation) väljer du **System Security** (Systemsäkerhet) och trycker på <Retur>. Skärmen **System Security** (Systemsäkerhet) visas.
2. På skärmen **System Security** (Systemsäkerhet), kontrollera att **Password Status** (Lösenordstatus) är **Unlocked** (Olåst).
3. Välj **System Password** (Systemlösenord), ändra eller radera det befintliga systemlösenordet och tryck på <Retur> eller <Tab>.
4. Välj **Setup Password** (Installationslösenord), ändra eller radera det befintliga installationslösenordet och tryck på <Retur> eller <Tab>.
 **OBS:** Om du ändrar system- och/eller installationslösenordet måste du skriva in det nya lösenordet igen. Om du raderar system- och/eller installationslösenordet måste du bekräfta raderingen.
5. Tryck på <Esc> och du blir ombedd att spara ändringarna.
6. Tryck på <Y> för att spara ändringarna och avsluta systeminstallationsprogrammet. Datorn startar om.

Inaktivera ett systemlösenord

Säkerhetsfunktionerna i systemets programvara inkluderar ett systemlösenord och ett installationslösenord. Lösenordsbyglarna inaktiverar alla lösenord som för närvarande används. Det finns två stift för lösenordsbygeln (PSWD).

 **OBS:** Lösenordsbygeln är inaktiverad som standard.

1. Följ anvisningarna i *Innan du arbetar inuti datorn*.
2. Ta bort kåpan.
3. Identifiera PSWD-bygeln på moderkortet. Se Moderkortskomponenter för information om hur du identifierar PSWD-bygeln på moderkortet.
4. Ta bort PSWD-bygeln från moderkortet.
 **OBS:** De befintliga lösenorden är inte inaktiverade (raderade) förrän datorn startar utan bygeln.
5. Sätt tillbaka kåpan.
 **OBS:** Om du tilldelar ett nytt system- och/eller installationslösenord med PSWD-bygeln installerad så kommer de nya lösenorden att inaktiveras vid nästa start.
6. Anslut datorn till ett eluttag och slå på datorn.
7. Stäng av datorn och koppla bort strömkabeln från eluttaget.
8. Ta bort kåpan.
9. Sätt tillbaka bygeln på stiften.
10. Sätt tillbaka kåpan.
11. Följ anvisningarna i *När du har arbetat inuti datorn*.
12. Slå på datorn.
13. Gå till systeminstallationsprogrammet och sätt ett nytt system- eller installationslösenord.

Diagnostik

Om du har problem med datorn kör du ePSA-diagnostiken innan du kontakter Dell för teknisk hjälp. Syftet med att köra diagnostiken är att testa datorns maskinvara utan att ytterligare utrustning krävs och utan att riskera att information går förlorad. Om du inte kan fixa problemet själv kan service- och supportpersonal använda diagnostikresultatet för att hjälpa dig att lösa problemet.

Förbättrad systemutvärderingsdiagnostik före start (ePSA)

ePSA-diagnostiken (kallas även systemdiagnostik) utför en komplett kontroll av maskinvaran. ePSA är inbyggd i BIOS och startas internt av BIOS. Den inbyggda systemdiagnostiken tillhandahåller ett antal alternativ för en viss enhet eller grupper av enheter som du kan använda för att:

- Köra test automatiskt eller i interaktivt läge
- Upprepa test
- Visa och spara testresultat
- Köra grundliga tester med ytterligare testalternativ för att skaffa extra information om enheter med fel
- Visa statusmeddelanden som informerar dig om att testerna har slutförts utan fel
- Visa felmeddelanden som informerar dig om problem som upptäckts under testningen



CAUTION: Använd endast systemdiagnostiken för din dator. Om detta program används med andra datorer kan det ge ett felaktigt resultat eller felmeddelanden.



OBS: Vissa tester för specifika enheter kräver användarinteraktion. Se till att du är närvarande vid datorn när diagnostiktestet körs.

1. Slå på datorn.
2. När datorn startar trycker du på tangenten <F12> när Dell-logotypen visas.
3. Välj alternativet **Diagnostics** (Diagnostik) på startmenyskärmen.
Fönstret **Enhanced Pre-boot System Assessment** (Förbättrad systemutvärderingsdiagnostik före start) visas med alla enheter som upptäckts i datorn. Diagnostiken börjar köra tester på alla upptäckta enheter.
4. Om du vill köra diagnostiktestet på en viss enhet trycker du på <Esc> och klickar på **Yes** (Ja) för att stoppa diagnostiktestet.
5. Välj enheten i den vänstra rutan och klicka på **Run Tests** (Kör tester).
6. Om det finns problem visas felkoderna.
Anteckna felkoden och kontakta Dell.

Felsöka datorn

Du kan felsöka datorn med indikatorer som diagnostiklampor, pipkoder och felmeddelanden när datorn används.

Diagnostiklysdioder

OBS: Diagnostiklysdioderna fungerar endast som en indikering under självtestet vid strömtillslag (POST). Lysdioderna indikerar inte problem som gör att POST-rutinen avbryts.

Diagnostiklysdioderna sitter bredvid strömbrytaren på chassits framsida. De här diagnostiklysdioderna är endast aktiva och synliga under POST-processen. När operativsystemet börjar laddas stängs de av och är inte längre synliga.

Varje lysdiod har två möjliga lägen som är AV och PÅ. Den mest signifikanta biten är märkt med nummer 1 och de övriga tre är märkta 2, 3 och 4 i ordning nedåt och längs med lysdiodstacken. Det normala driftstillståndet efter POST är att alla fyra lysdioder är PÅ och sedan släcks när BIOS lämnar över kontrollen till operativsystemet.

OBS: Diagnostiklysdioderna blinkar när strömbrytaren lyser gul eller är släckt. De blinkar inte när strömbrytaren lyser vit.

Tabell 11. Lysdiodmönster för POST-diagnostik

Diagnostiklysdioder



- Datorn är antingen avstängd eller tar inte emot ström
- Datorn har startat upp och fungerar normalt.
- Om datorn är avstängd ansluter du strömtillförseln och slår på datorn.



- Konfigurationsaktivitet för PCI-enheten pågår eller så har ett fel upptäckts på PCI-enheten.
- Ta bort alla extrakort från PCI- och PCI-E-kortplatserna och starta om datorn. Om datorn startar sätter du tillbaka korten ett i taget tills du hittar det felaktiga kortet.



- Ett möjligt fel på processorn har uppstått.
- Ta bort och sätt tillbaka processorn.



- Minnesmoduler har upptäckts, men ett fel på minnesströmförsörjningen har uppstått.
- Om två eller flera minnesmoduler är installerade tar du bort modulerna och sätter tillbaka en modul i taget och startar om datorn. Om datorn startar normalt fortsätter du att sätta tillbaka minnesmodulerna (en i taget) tills du har identifierat den felaktiga modulen eller satt tillbaka alla moduler utan fel. Om endast en minnesmodul är installerad

2 4

Ett möjligt grafikortfel har uppstått.

försöker du flytta den till en annan DIMM-kontakt och starta om datorn.

- Om möjligt bör du installera verifierat fungerande arbetsminne av samma typ i datorn.
- Kontrollera att bildskärmen är ansluten till ett separat grafikort.
- Ta bort och sätt tillbaka alla installerade grafikort.
- Installera om möjlig ett fungerande grafikort i datorn.

2 3

Ett hårddiskfel kan ha inträffat.

- Ta bort och sätt tillbaka alla ström- och datakablar.

2 3 4

Ett möjligt USB-fel har uppstått.

- Sätt tillbaka alla USB-enheter och kontrollera alla kabelanslutningar.

1

Inga minnesmoduler kunde identifieras.

- Om det finns två eller flera minnesmoduler installerade tar du bort modulerna, installerar sedan en modul och startar om datorn. Om datorn startar normalt fortsätter du att installera ytterligare minnesmoduler (en i taget) tills du har identifierat en felaktig modul eller installerat alla moduler utan fel.
- Om möjligt bör du installera fungerande arbetsminne av samma typ i datorn.

1 4

Nätkontakten är inte korrekt isatt.

- Ta ur och sätt tillbaka 2x2-nätkontakterna från nätaggregatet.

1 3

Minnesmoduler har upptäckts men det har uppstått ett minneskonfigurations- eller minneskompatibilitetsfel.

- Kontrollera att det inte finns några särskilda krav på placering av minnesmodulen/kontakten.
- Kontrollera att det minne du använder stöds av datorn.

1 3 4

Ett möjligt resursfel för moderkortet och/eller maskinvarufel har uppstått.

- Rensa CMOS (ta bort och sätt tillbaka knappcells batteriet. Se Ta bort och installera knappcells batteriet).
- Koppla bort all intern och extern extrautrustning och

1 2

Ett möjligt fel på moderkortet har uppstått.

starta om datorn. Om datorn startar sätter du tillbaka extrakorten ett i taget tills du hittar det felaktiga kortet.

- Om problemet kvarstår är det fel på moderkortet/moderkortkomponenten.
- Koppla bort all intern och extern extrautrustning och starta om datorn. Om datorn startar sätter du tillbaka extrakorten ett i taget tills du hittar det felaktiga kortet.
- Om problemet kvarstår är det fel på moderkortet.

1 2 3

Ett annat fel har uppstått.

- Kontrollera att bildskärmen är ansluten till ett separat grafikkort.
- Kontrollera att alla kablar för hårddiskar och optiska enheter är ordentligt anslutna till moderkortet.
- Om ett felmeddelande på skärmen visar att det är problem med en enhet (exempelvis diskettenheten eller hårddisken), kontrollera den enheten för att undersöka om den fungerar korrekt.
- Om operativsystemet försöker starta från en enhet (exempelvis diskettenheten eller den optiska enheten) ska du kontrollera systeminställningsprogrammet och se till att startsekvensen är den rätta för enheterna som är installerade i datorn.

4

Systemet är i återställningsläge

- Ett fel i BIOS-kontrollsumman upptäcktes och systemet är nu i återställningsläge.

1 2 3 4

Överlämning efter start.

- Indikerar slutet på POST-processen. Lysdioderna är normalt i detta läge en kort stund när POST slutförs. När överlämningen till operativsystemet är klar släcks lysdioderna.

Felmeddelanden

Beroende på svårighetsgraden på problemet visas två typer av BIOS-felmeddelanden. De är:

Fel som inte stoppar datorn

Dessa fel stoppar inte datorn utan visar ett varningsmeddelande, pausar datorn under några sekunder och därefter fortsätter datorn att starta. Följande tabell visar felmeddelandena.

Tabell 12. Fel som inte stoppar datorn

Felmeddelande
Alert! Cover was previously removed. (Varning! Kåpan togs bort)

Fel som tillfälligt stoppar datorn

Dessa fel stoppar datorn tillfälligt och du blir ombedd att trycka på <F1> för att fortsätta eller <F2 > för att öppna systeminstallationsprogrammet. Följande tabell visar felmeddelandena.

Tabell 13. - Fel som tillfälligt stoppar datorn


Felmeddelande
Alert! Front I/O Cable failure. (Varning! Fel på främre I/O-kabeln)
Alert! Left Memory fan failure. (Varning! Fel på vänster minnesfläkt)
Alert! Right Memory fan failure. (Varning! Fel på höger minnesfläkt)
Alert! PCI fan failure. (Varning! Fel på PCI-fläkt)
Alert! Chipset heat sink not detected. (Varning! Kylflänsen för kretsuppsättningen hittades inte)
Alert! Hard Drive fan1 failure. (Varning! Fel på hårddiskfläkt 1)
Alert! Hard Drive fan2 failure. (Varning! Fel på hårddiskfläkt 2)
Alert! Hard Drive fan3 failure. (Varning! Fel på hårddiskfläkt 3)
Alert! CPU 0 fan failure. (Varning! Fel på processor 0-fläkt)
Alert! CPU 1 fan failure. (Varning! Fel på processor 1-fläkt)
Alert! Memory related failure detected. (Varning! Minnesrelaterat fel upptäcktes)
Alert! Correctable memory error has been detected in memory slot DIMMx. (Varning! Korrigerbart minnesfel upptäcktes i minnesfack DIMMx)
Warning: Non-optimal memory population detected. For increased memory bandwidth populate DIMM connectors with white latches before those with black latches. (Varning! En icke-optimal minnesbestyckning upptäcktes. För ökad minnesbandbredd skall DIMM-kontakter med vita hakar användas före dem med svarta hakar)
Your current power supply does not support the recent configuration changes made to your system. Please contact Dell Technical support team to learn about upgrading to a higher wattage power supply. (Ditt nuvarande system stöder inte de nyss gjorda konfigurationsändringarna i systemet. Kontakta Dells tekniska supporttjänst för att få veta mer om uppgradering till ett nätaggregat med större effekt)
Dell Reliable Memory Technology (RMT) has discovered and isolated errors in system memory. You may continue to work. Memory module replacement is recommended. Please refer to the RMT Event log screen in BIOS setup for specific DIMM information. (Dells Reliable Memory Technology (RMT) har upptäckt och isolerat fel i systemminnet. Du

Felmeddelande

kan fortsätta med ditt arbete. Vi rekommenderar att du byter ut minnesmodulen. Hänvisa till händelseloggskärmen för RMT i BIOS-inställningarna för specifik DIMM-information)

Dell Reliable Memory Technology (RMT) has discovered and isolated errors in system memory. You may continue to work. Additional errors will not be isolated. Memory module replacement is recommended. Please refer to the RMT Event log screen in BIOS setup for specific DIMM information. (Dells Reliable Memory Technology (RMT) har upptäckt och isolerat fel i systemminnet. Du kan fortsätta med ditt arbete. Ytterligare fel kommer inte att isoleras. Vi rekommenderar att du byter ut minnesmodulen. Hänvisa till händelseloggskärmen för RMT i BIOS-inställningarna för specifik DIMM-information)

Tekniska specifikationer

 **OBS:** Erbjudanden kan variera mellan olika regioner. Följande specifikationer är endast vad som enligt lag måste levereras med datorn. Mer information om datorns konfiguration får du om du klickar på **Start** → **Hjälp och support** och väljer alternativet att visa datorinformation.

Tabell 14. Processor

Funktion	Specifikationer
Typ	Intel Xeon Processor med 4, 6 eller 8 kärnor
Cacheminne	
Cacheminne för instruktioner	32 kB
Cacheminne för data	32 kB
	256 kB cacheminne på medelnivå per kärna
	upp till 20 MB (4C: 10 MB, 6C: 15 MB/12 MB, 8C: 20 MB) cacheminne på senaste nivån delas mellan alla kärnor

Tabell 15. Systeminformation

Funktion	Specifikationer
Kretsuppsättning	Intel C600-kretsuppsättning
BIOS-krets (NVRAM)	8 MB + 4 MB seriellt flash-EEPROM

Tabell 16. Minne

Funktion	Specifikationer
Minnesmodulkontakt	
T3600	4 DIMM-kortplatser
T5600	8 DIMM-kortplatser
T7600	16 DIMM-kortplatser
Minnesmodulkapacitet	
T3600 / T5600	1 GB, 2 GB, 4 GB, 8 GB och 16 GB
T7600	1 GB, 2 GB, 4 GB, 8 GB, 16 GB och 32 GB
Typ	
T3600	1333 och 1600 DDR3 RDIMM ECC/icke-ECC
T5600	1333 och 1600 DDR3 RDIMM ECC
T7600	1333 och 1600 DDR3 RDIMM och 32 GB LRDIMM ECC
Minsta minne	

Funktion	Specifikationer
T3600	2 GB
T5600 / T7600	4 GB
Största minne	
T3600	64 GB
T5600	128 GB
T7600	512 GB

Tabell 17. Bild

Funktion	Specifikationer
Separat (PCIe 3.0/2.0 x16)	
T3600	upp till 2 fullhöjds, fullängds (högst 300 W)
T5600	upp till 2 fullhöjds, fullängds (högst 300 W)
T7600	upp till 4 fullhöjds, fullängds (högst 600 W)

Tabell 18. Ljud

Funktion	Specifikationer
Inbyggt	Realtek ALC269-ljudkodek

Tabell 19. Nätverk

Funktion	Specifikationer
T3600 / T5600	Intel 82759
T7600	Intel 82759 och Intel 82754

Tabell 20. Expansionsbuss

Funktion	Specifikationer
Busstyp:	PCI Express 3.0 PCI Express 2.0 PCI 3.2 SAS SATA , SATA 2.0 USB 2.0, USB 3.0
Busshastighet:	PCI Express: <ul style="list-style-type: none"> • 3.0 x4-fack: 4 GB/s • 3.0 x16-fack: 16 GB/s • 2.0 x4-fack: 2 GB/s

Funktion	Specifikationer
	PCI 2.3 (32-bitars, 33 MHz): 133 MB/s SAS – 3 Gbps SATA – 1,5 Gbps och 3,0 Gbps USB – 1,2 Mbps låg hastighet, 12 Mbps full hastighet, 480 Mbps hög hastighet, 5 Gbps superhög hastighet

Tabell 21. Enheter

Funktion	Specifikationer
T3600 /T5600	
Externt åtkomliga:	
Slimline SATA optiska fack	en
5,25-tums enhetsfack	en; stöder en 5,25-tums SATA-enhet, en mediakortläsare eller upp till två 2,5-tums SAS/SATA/HDD/SSD (med extraadaptar)
Internt åtkomliga	
3,5-tums hårddiskfack	två; stöder två 3,5-tums SATA eller 2,5-tums SAS/SATA/HDD/SSD.
T7600	
Externt åtkomliga:	
Slimline SATA optiska fack:	en
5,25-tums enhetsfack	en; stöder en 5,25-tums enhet, en mediakortläsare eller upp till fyra 2,5-tums hårddiskar (med extraadaptar)
3,5-tums hårddiskfack	fyra
Internt åtkomliga	inget

Tabell 22. Externa kontakter

Funktion	Specifikationer
Ljud	<ul style="list-style-type: none"> frontpanel - mikrofon in, hörlurar ut bakpanel - linje ut, mikrofon in/linje in
Nätverk	
T3600/T5600	en RJ-45
T7600	två RJ-45
Seriell	en 9-stiftskontakt
USB	
T3600 / T5600 / T7600	<ul style="list-style-type: none"> frontpanel - tre USB 2.0 och en USB 3.0 bakpanel - fem USB 2.0 och en USB 3.0 internt - tre USB 2.0
Bild	
	Bildskärmskortberoende <ul style="list-style-type: none"> DVI-anlutning

Funktion	Specifikationer
	<ul style="list-style-type: none"> • DisplayPort-anslutning • DMS-59

Tabell 23. Interna kontakter

Funktion	Specifikationer
Systemström	en 28-stiftskontakt
Systemfläktar	tre fyrstiftskontakter
Processorfläktar	
T3600	En 5-stiftskontakt
T5600/T7600	två 5-stiftskontakter
Hårddiskfläktar	
T3600 / T5600	En 5-stiftskontakt
T7600	tre 5-stiftskontakter
Minne	
T3600	fyra 240-stiftskontakter
T5600	åtta 240-stiftskontakter
T7600	sexton 240-stiftskontakter
Processor	
T3600	en LGA-2011-sockel
T5600/T7600	två LGA-2011-socklar
Bakre I/O:	
PCI Express	
PCI Express x4	
T3600 / T5600	två 164-stiftskontakter
T7600	en 98-stiftskontakt, en 164-stiftskontakt
PCI Express x16	
T3600 / T5600	två 164-stiftskontakter
T7600	två 164-stiftskontakter (fyra när tillvalet med en andra processor är installerat)
PCI 3.2	en 124-stiftskontakt
Främre I/O:	
Främre USB	en 14-stiftskontakt
Intern USB	en typ A-hona, en dubbelport 2x5-huvud
Frontpanelkontroll	en 2x14-stiftkontakt
HDA-ljud på frontpanelen	en 2x5-stiftkontakt

Funktion	Specifikationer
Hårddiskbakpanel:	
SATA	
T3600	fyra 7-stifts SAS/SATA-kontakter
T5600	en 36-stifts mini-SAS-kontakt, fyra 7-stifts SAS/SATA-kontakter
T7600	två 36-stifts mini-SAS-kontakter
Strömförsörjning	
T3600	en 24-stifts- och en 8-stiftskontakt
T5600	en 24-stifts- och två 8-stiftskontakter
T7600	en 24-stifts- och en 20-stiftskontakt


Tabell 24. Kontroller och lampor

Funktion	Specifikationer
Strömbrytarlampa:	av — systemet är frånslaget eller utan strömanslutning. fast vitt sken — datorn fungerar normalt. blinkande vitt sken — datorn är i vänteläge. fast gult ljus — datorn startar inte vilket indikerar ett problem med moderkortet eller strömförsörjningen. blinkande gult ljus — indikerar ett problem med moderkortet.
Lampa för enhetsaktivitet	Vitt sken - blinkade vitt sken visar att datorn läser data eller skriver data till hårddisken.
Lampor för nätverksintegritet (bakpanel)	grönt ljus — anslutningen mellan nätverket och datorn är 10 Mbps och fungerar bra. orange ljus — anslutningen mellan nätverket och datorn är 100 Mbps och fungerar bra. gult ljus — anslutningen mellan nätverket och datorn är 1000 Mbps och fungerar bra.
Lampor för nätverksaktivitet (bakpanel)	gult ljus — blinkar när det finns aktivitet på nätverksanslutningen.
Diagnostisklampor:	av — datorn är frånslagen eller har slutfört POST. gul/blinkar — specifika diagnostikkoder finns i servicehandboken.

Tabell 25. Strömförsörjning

Funktion	Specifikationer
Knappcellsbatteri	3 V CR2032-litiumcellbatteri
Spänning	100 VAC - 240 VAC
Effekt	
T3600	635 / 425 W (inspänning på 100 VAC – 240 VAC)
T5600	825 / 635 W (inspänning på 100 VAC – 240 VAC)
T7600	1000 W (inspänning 100 VAC – 107 VAC)

Funktion	Specifikationer
	1300 W (inspänning 181 VAC – 240 VAC)
	1100 W (inspänning 108 VAC – 180 VAC)
Maximal värmeförlust	
1 300 W	4 113,00 BTU/hr
825 W	3 086,60 BTU/hr
635 W	2 484,00 BTU/hr
425 W	1 450,10 BTU/hr

 **OBS:** Värmeförlusten är beräknad med strömförsörjningens wattmärkning.

Tabell 26. Mått


Funktion	Specifikationer
T5600	
Höjd (med fötter)	416,90 mm (16,41 tum)
Höjd (utan fötter)	414,00 mm (16,30 tum)
T3600	
Höjd (med fötter)	175,50 mm (6,91 tum)
Höjd (utan fötter)	414,00 mm (16,30 tum)
T5600/T3600	
Bredd	172,60 mm (6,79 tum)
Djup	471,00 mm (18,54 tum)
Vikt (minimum):	14,00 kg (30,86 pund) / 13,2 kg (29,10 pund)
T7600	
Höjd (med fötter)	433,40 mm (17,06 tum)
Höjd (utan fötter)	430,50 mm (16,95 tum)
Bredd	216,00 mm (8,51 tum)
Djup	525,00 mm (20,67 tum)
Vikt (minimum):	16,90 kg (37,26 pund)

Tabell 27. Miljöpåverkan

Funktion	Specifikationer
Temperatur:	
Vid drift	10 °C till 35 °C (50 °F till 95 °F)
Förvaring	-40 °C till 65 °C (-40° F till 149 °F)
Relativ luftfuktighet (maximalt)	20 % till 80 % (icke-kondenserande)
Maximal vibration:	

Funktion	Specifikationer
Vid drift	5 Hz to 350 Hz vid 0,0002 G ² /Hz
Förvaring	5 Hz to 500 Hz vid 0,001 to 0,01 G ² /Hz
Maximal stöt:	
Vid drift	40 G +/- 5 % med pulsvaraktighet på 2 ms +/- 10 % (motsvarande 51 cm/s [20 tum/s])
Förvaring	105 G +/- 5 % med pulsvaraktighet på 2 ms +/- 10 % (motsvarande 127 cm/s [50 tum/s])
Höjd:	
Vid drift	-15,2 m till 3048 m (-50 fot till 10 000 fot)
Förvaring	-15,2 m till 10 668 m (-50 fot till 35 000 fot)
Luftburen föroreningsnivå	G1 enligt ISA-S71.04-1985

Kontakta Dell

 **OBS:** Om du inte har en aktiv Internet-anslutning kan du hitta kontaktinformationen på ditt inköpskvitto, förpackning, faktura eller i Dells produktkatalog.

Dell erbjuder flera alternativ för support och service online och på telefon. Tillgängligheten varierar beroende på land och produkt och vissa tjänster kanske inte finns i ditt område. Gör så här för att kontakta Dell för försäljningsärenden, teknisk support eller kundtjänst:

1. Besök **support.dell.com**.
2. Välj supportkategori.
3. Om du inte är en kund i USA väljer du landskod längst ned på sidan **support.dell.com** eller väljer **All** (alla) för att se fler alternativ.
4. Välj lämplig tjänst eller supportlänk utifrån dina behov.